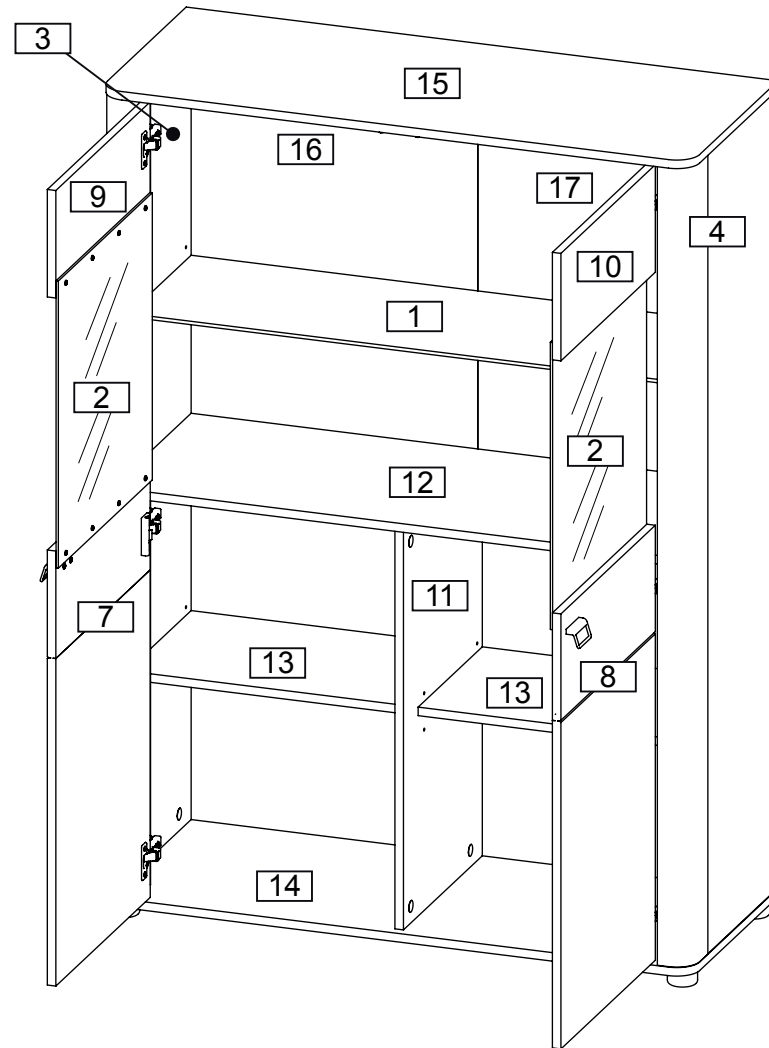


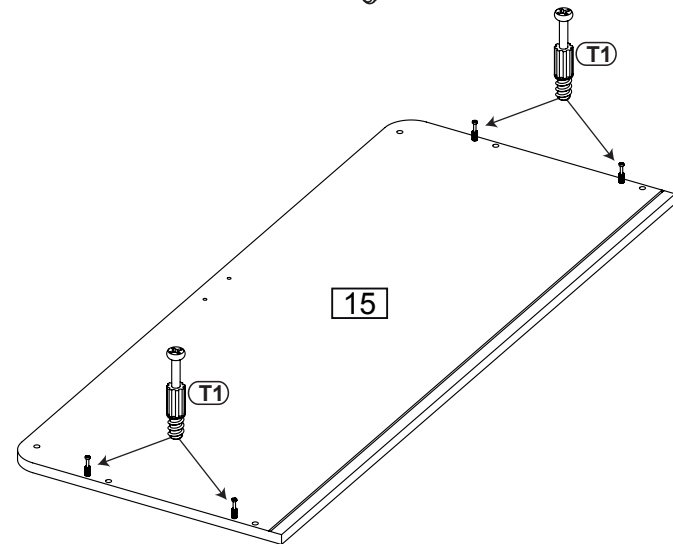
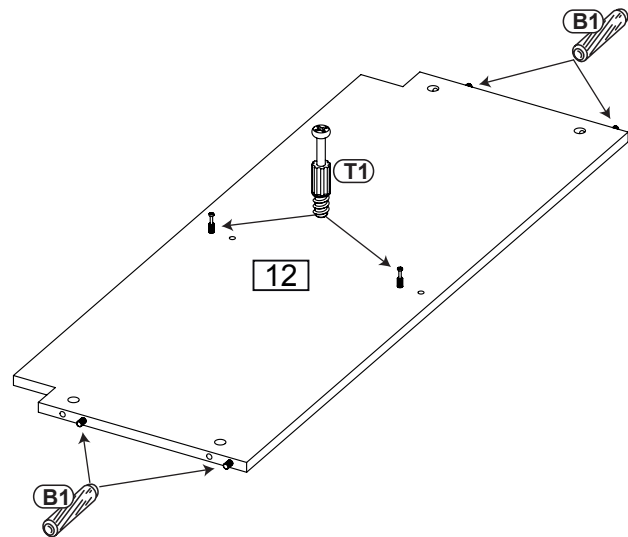
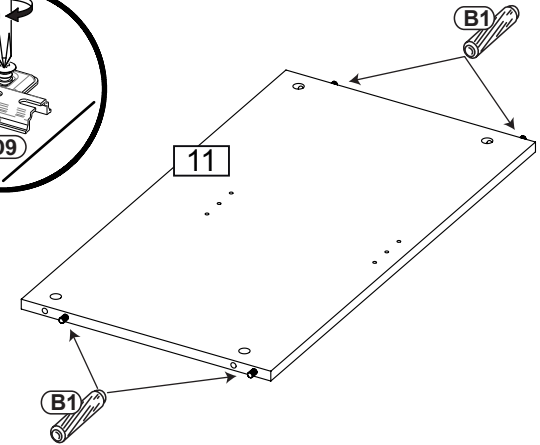
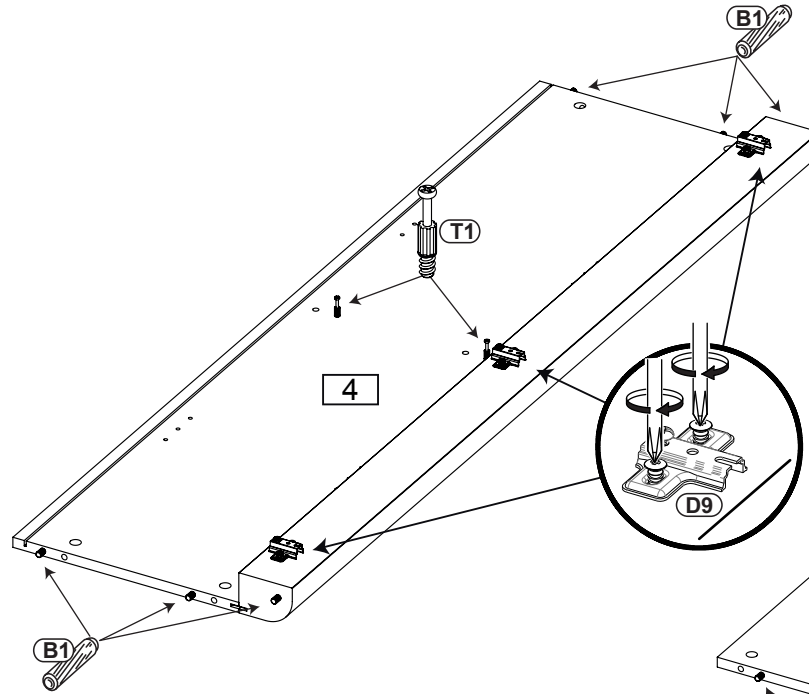
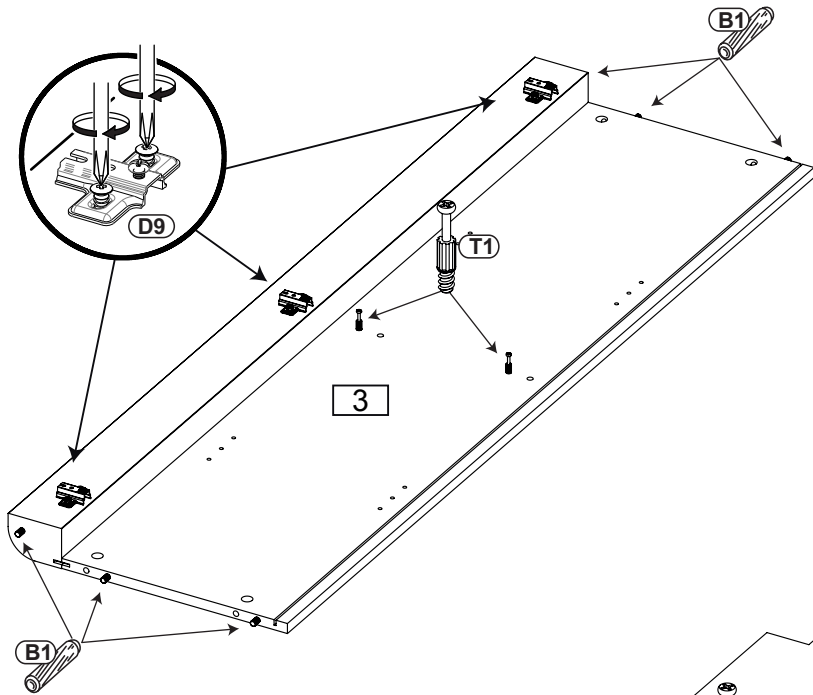
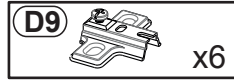
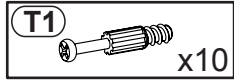
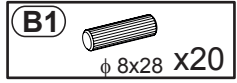
Nr	Ausmaß			St	Colli
1	1007	300	6	1	2
2	465	454	4	2	1
3	1365	418	60	1	1
4	1365	418	60	1	1
7	765	456	15	1	1
8	765	456	15	1	1
9	456	189	15	1	2
10	456	189	15	1	2
11	700	381	15	1	2
12	1009	382	15	1	2
13	497	310	15	2	2
14	1041	420	15	1	2
15	1041	420	15	1	2
16	1379	511	2	1	1
17	1379	511	2	1	1





0 10 20 30 40 50 60 70 80 90 100 110 120 130 140 150 160 170 180 190 200






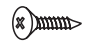
1

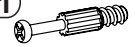


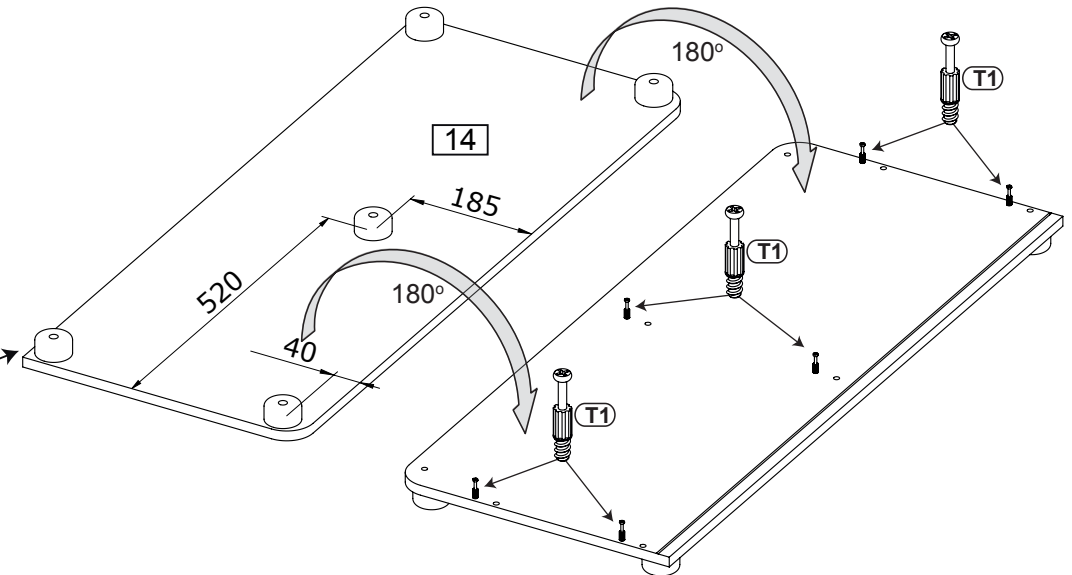
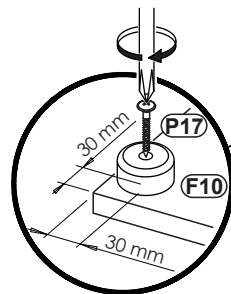
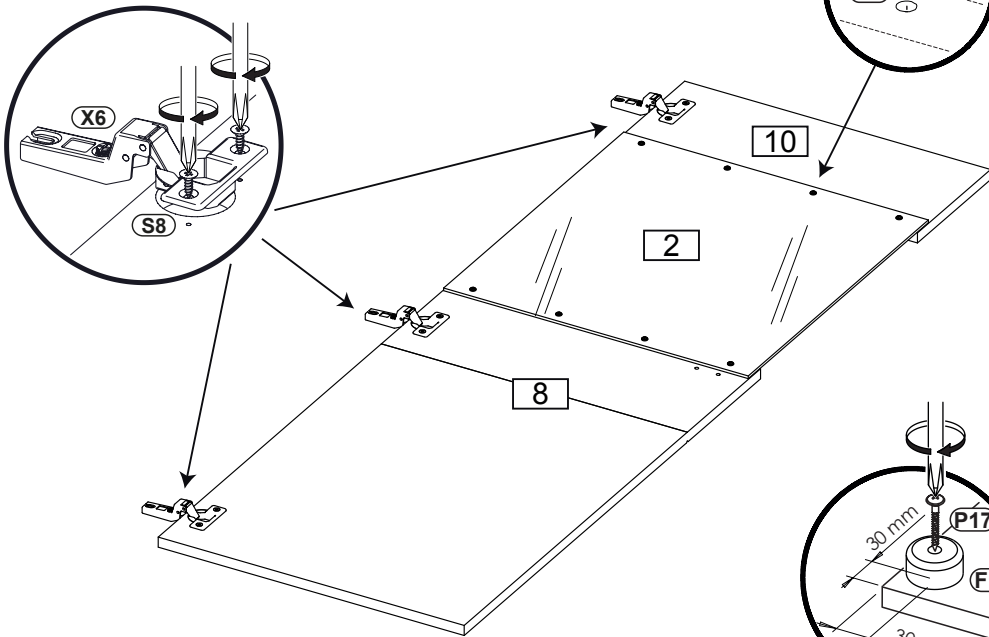
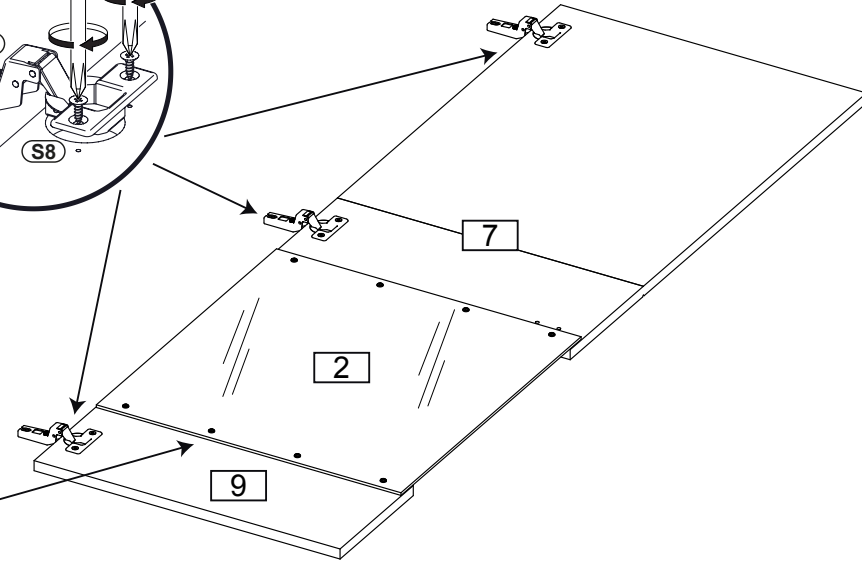
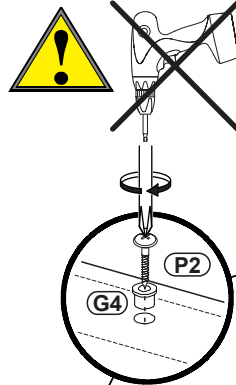
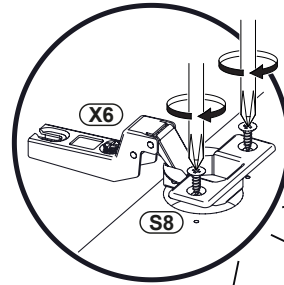
2

F10		x5
P17		x5
		4x20

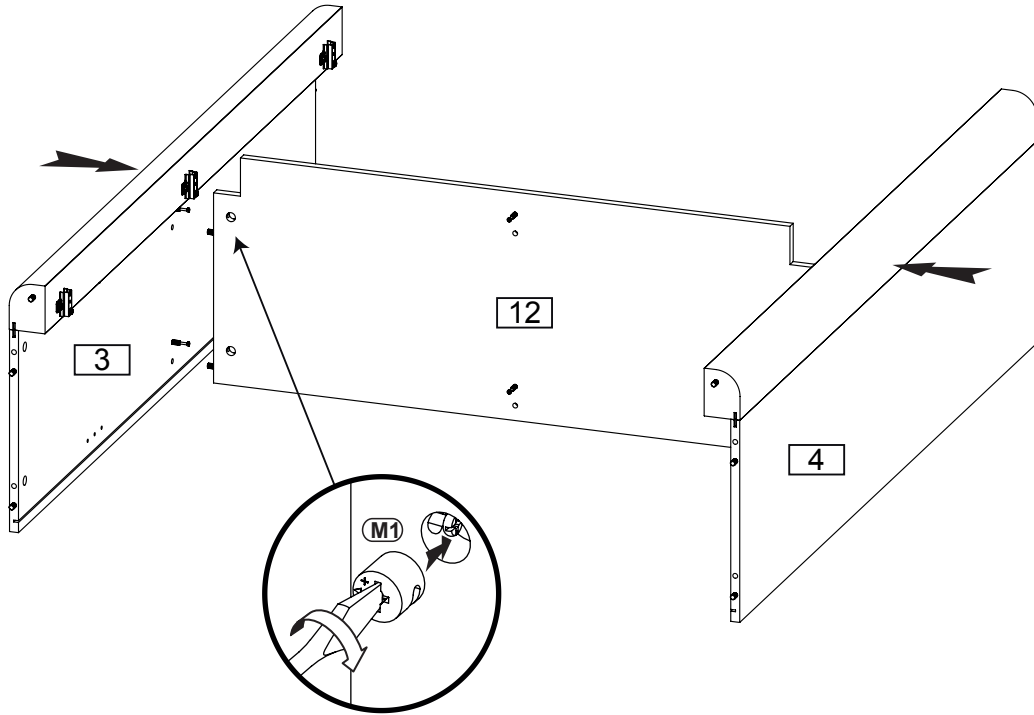
G4		x16
P2		x16
		3x16

X6		x6
S8		x12
		4x13

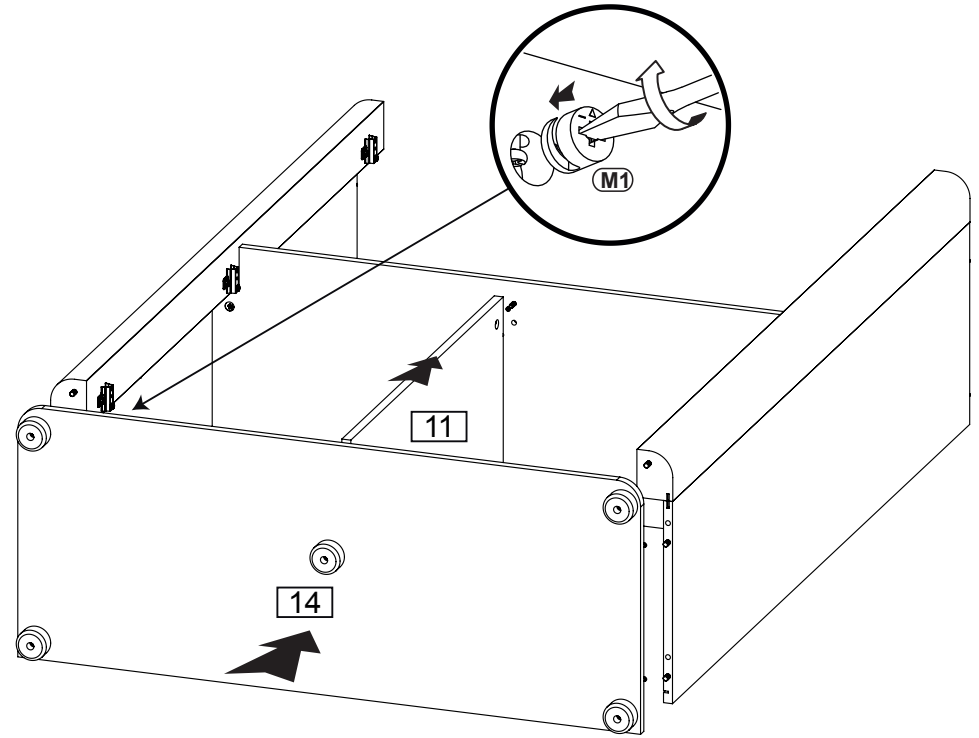
T1		x6
-----------	---	----



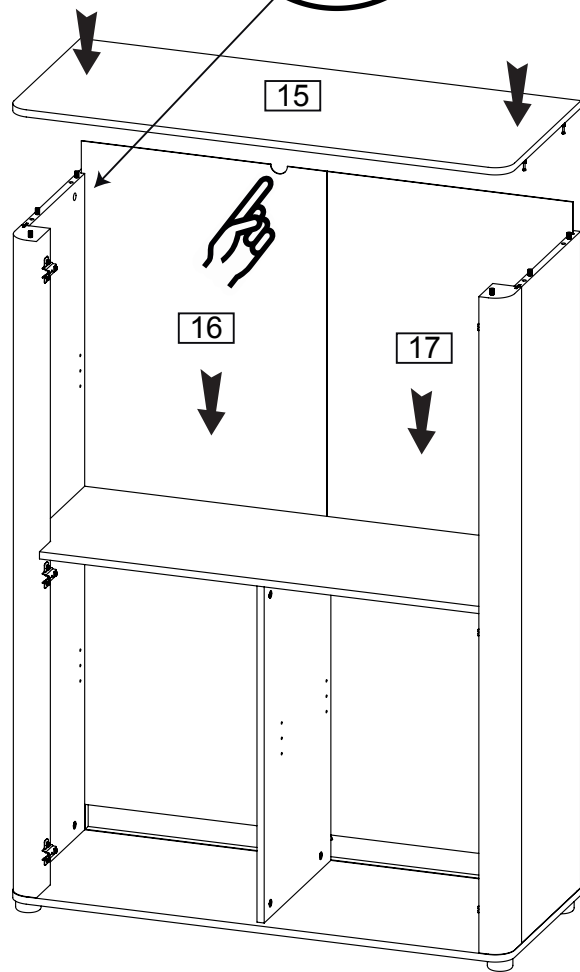
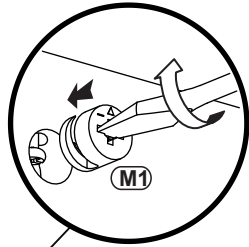
3



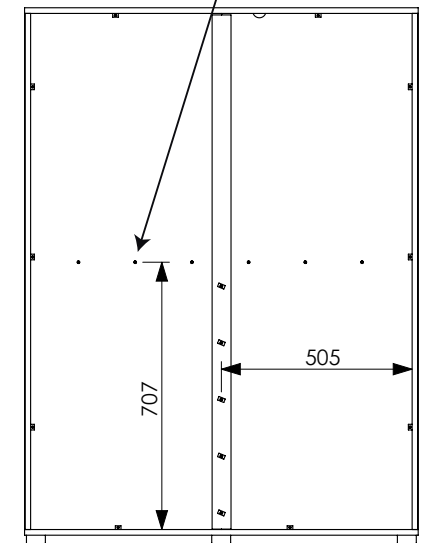
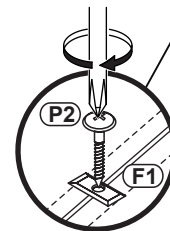
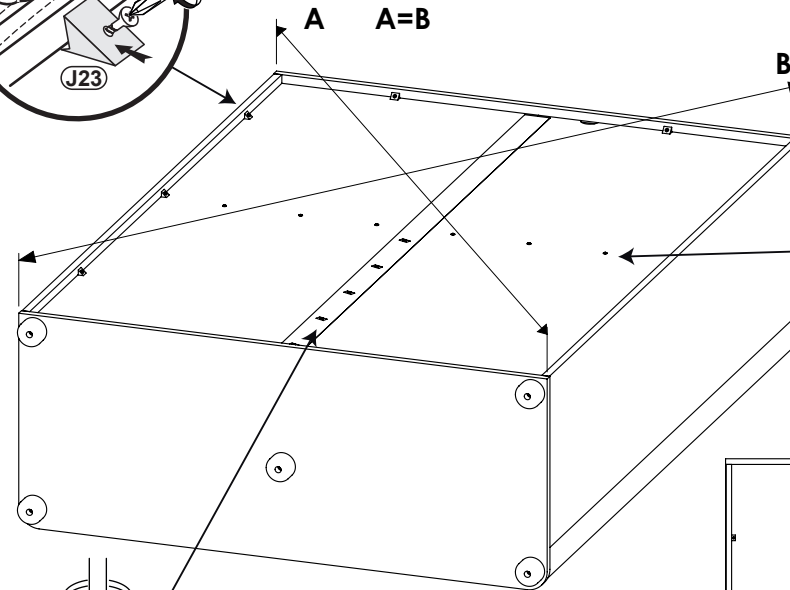
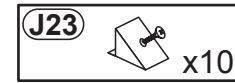
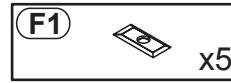
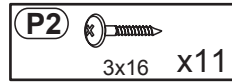
4



5



6



7

