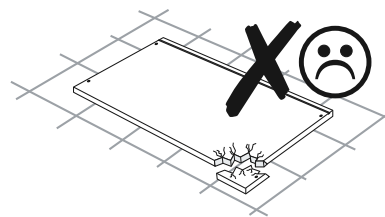
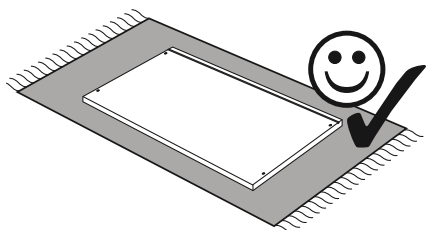
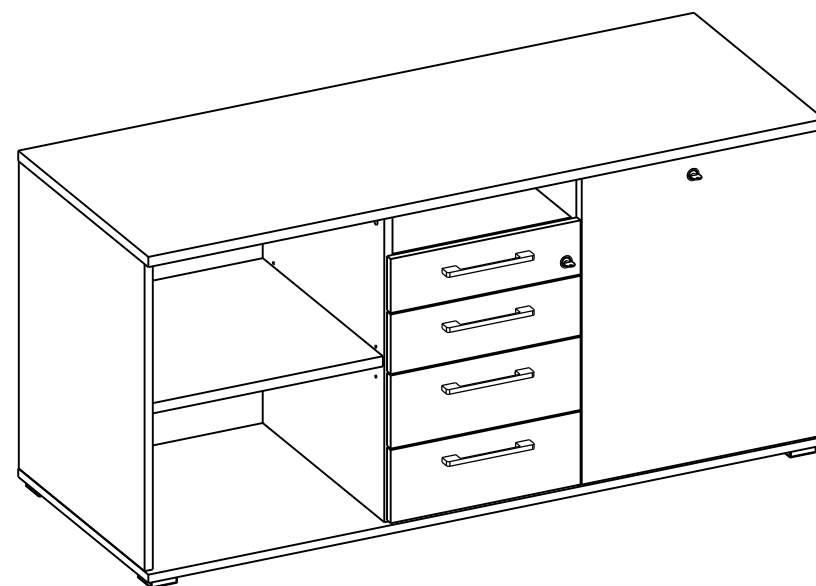
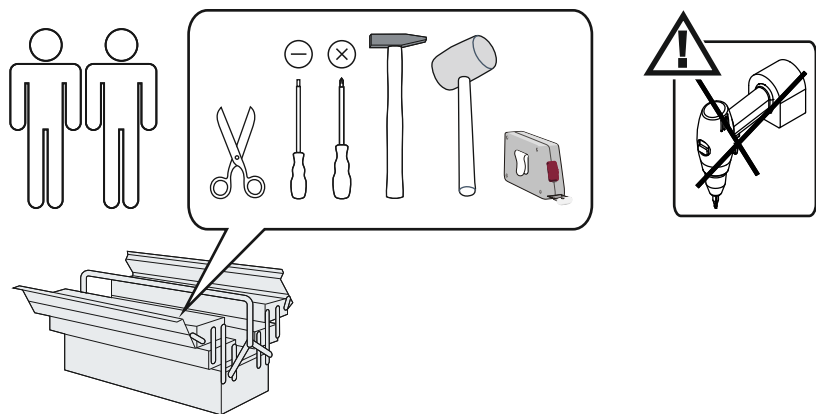




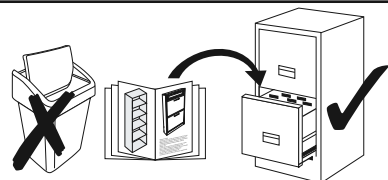
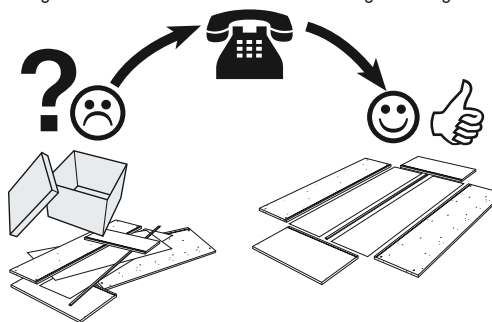
- (GB) Assembly instructions
- (DE) Montageanleitung
- (FR) Notice de montage
- (NL) Handleiding voor de montage
- (IT) Istruzioni di montaggio
- (HU) Szerelési útmutató
- (ES) Instrucciones de montaje
- (PL) Instrukcja montażu
- (CZ) Montážní návod
- (SK) Návod na montáž
- (HR) Montaže
- (TR) Montaj talimat
- (RO) Instrucțiuni de montaj
- (RU) Инструкция по монтажу



Service • Assistenza • Dienstverlening • Serwis Servis • Szerviz • Servicio • Usluga • Сервисная Служба

Name • Nom • Nome • Naam • Nazwa Jméno • Názov • Név • Denumire Nombre • Ime • Isim • Название	OMEGA
Nr. • No. • N° • Номер • Č. • Sz • Ne	16 -- 08
Typ • Type • Tip • Tipus • Тipo • Тип	10

shop • geschäft • boutique • sklep • winkel • магазин
negozio • bolt • tienda • obchod • dučan • mağaza • magazin



D01 x36	T02 x12	T01 x12	E01 x8

S16 x6	W15 x24	U16 x1	X03 x2

Z36 x2	Z35 x2	W05 x6

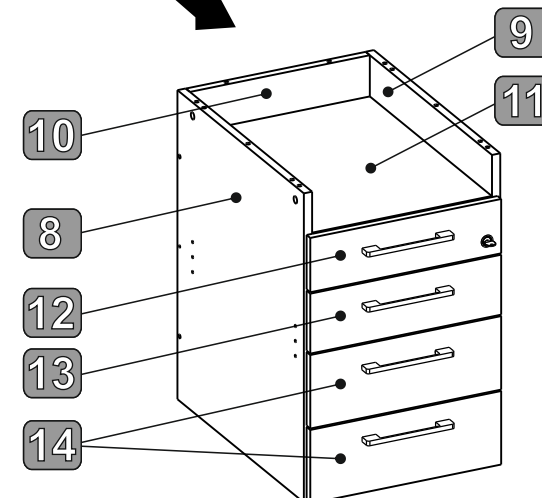
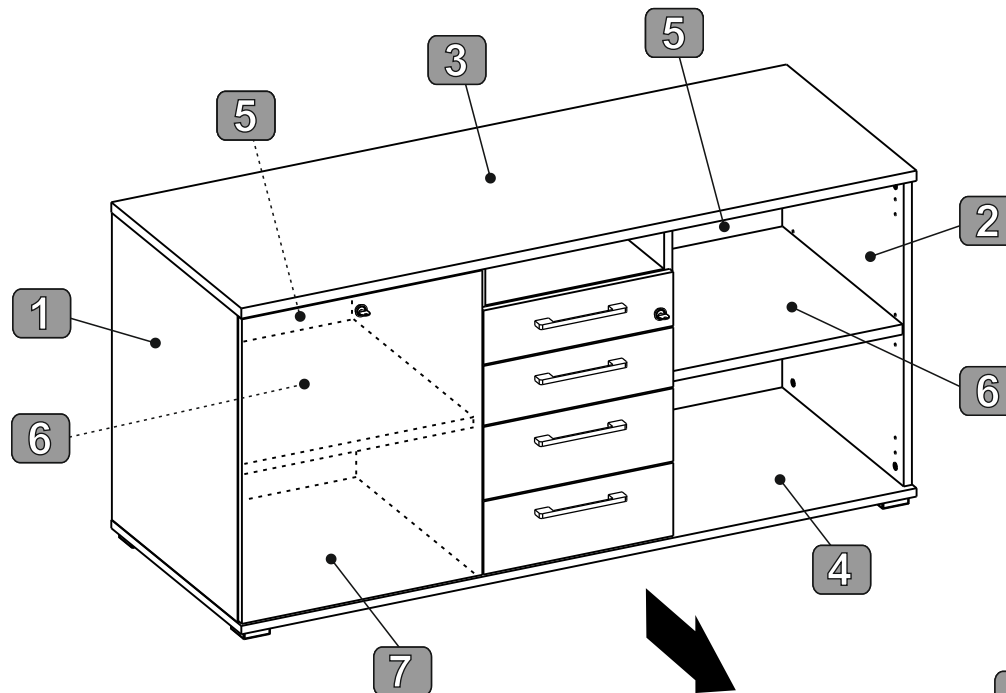
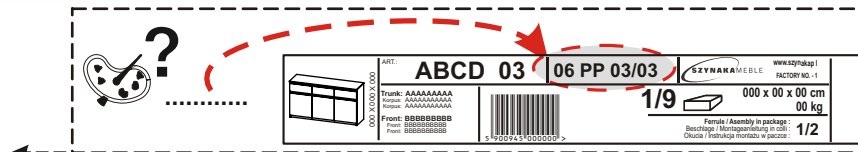
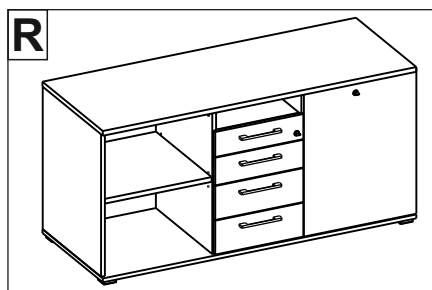
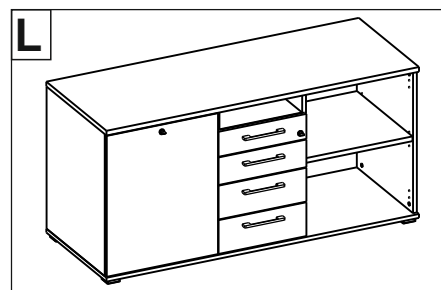
Y15 x1	Y04 x1	Y05 x1

Y11 x1	W08 x4

C01 x8	C02 x2



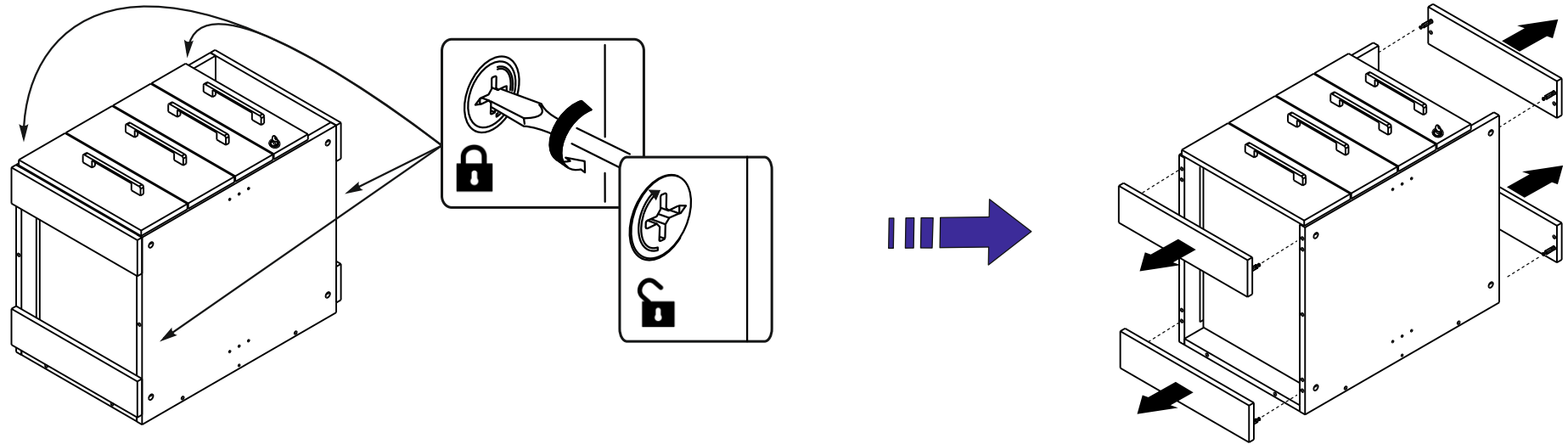
3,5x13	3,5x16	3,5x25
W05	W15	W01



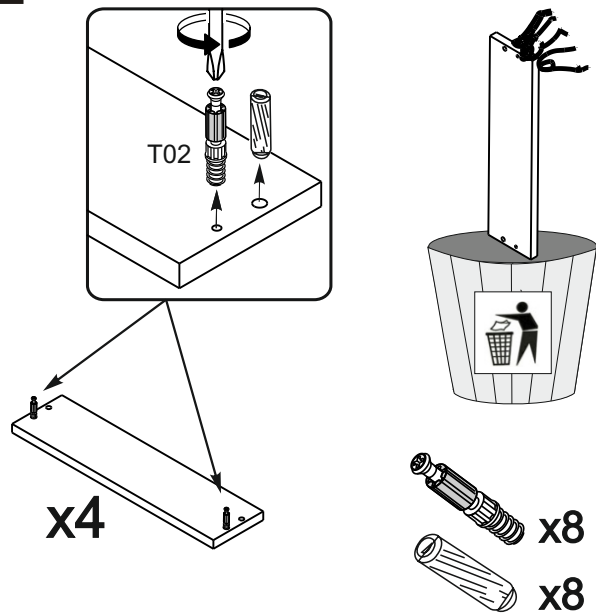
0 10 20 30 40 50 60 70 80 90 100



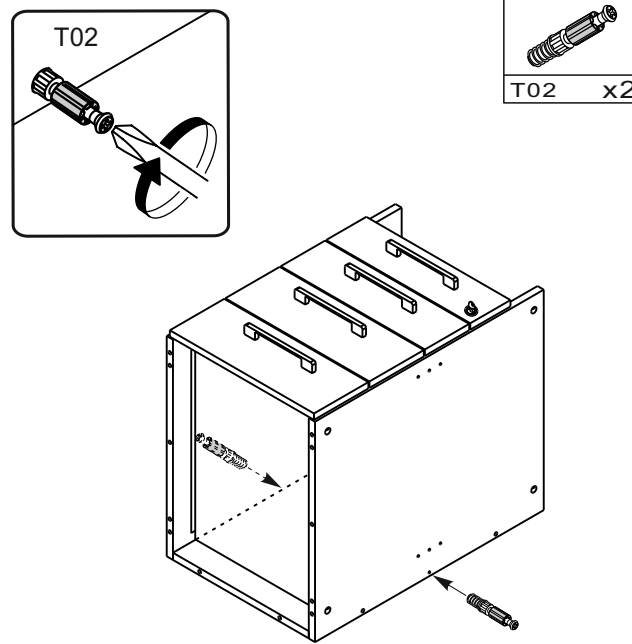
1



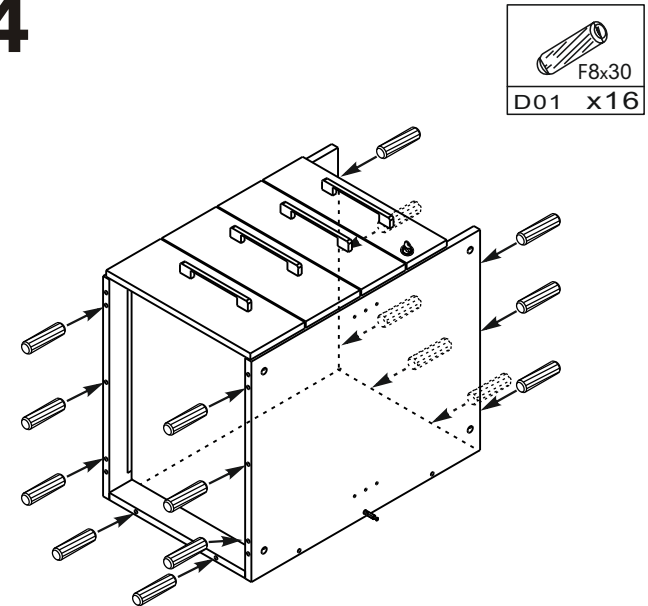
2



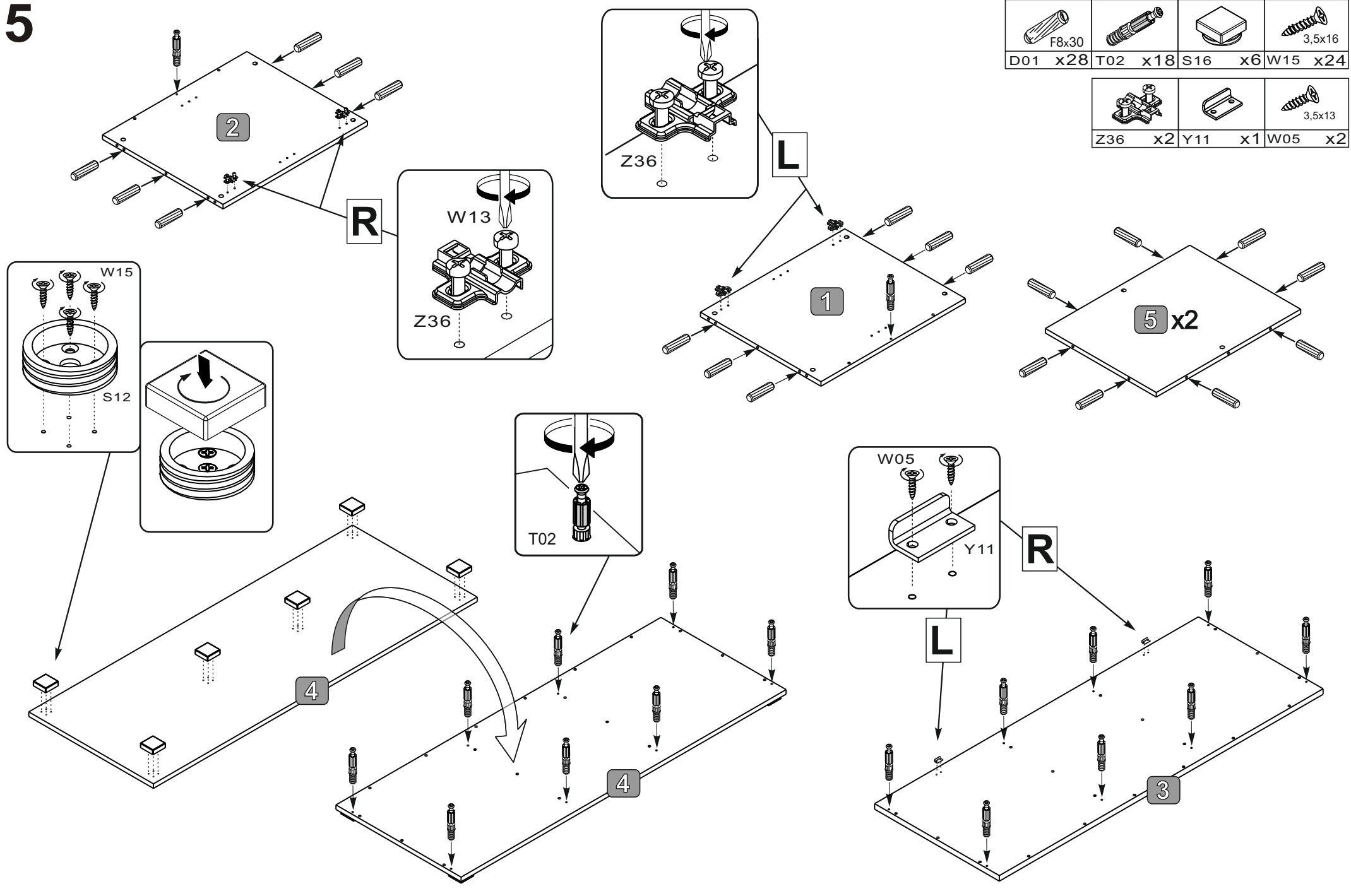
3



4

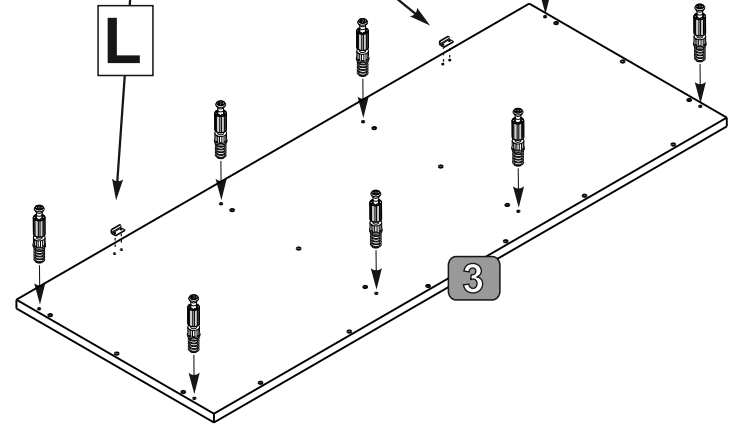
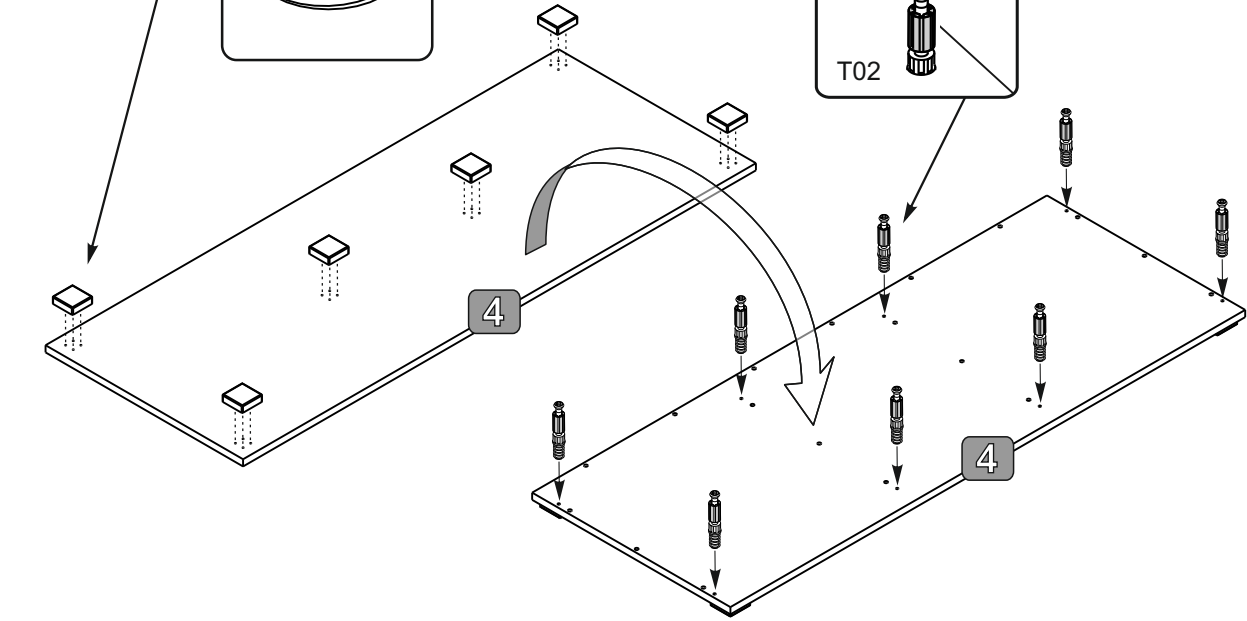
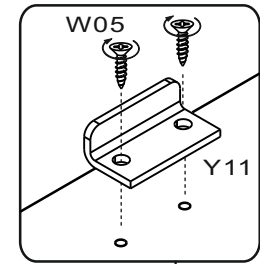
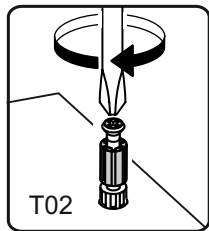
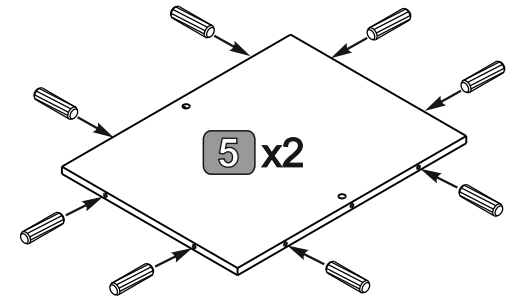
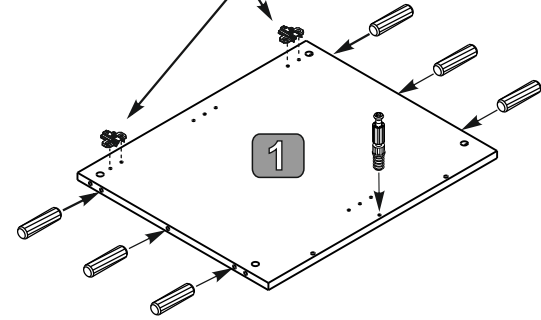
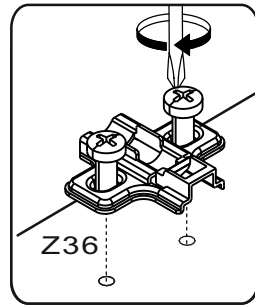
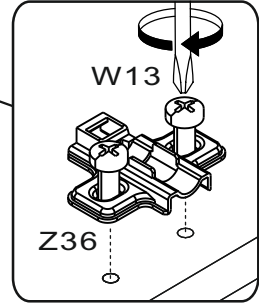
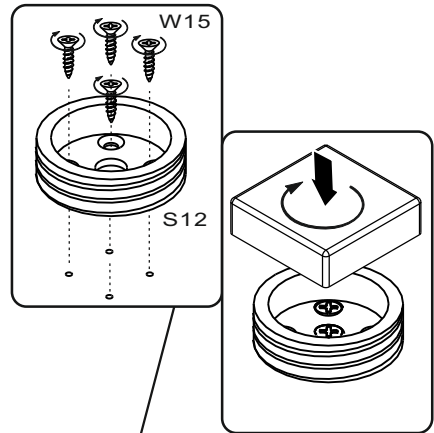


5

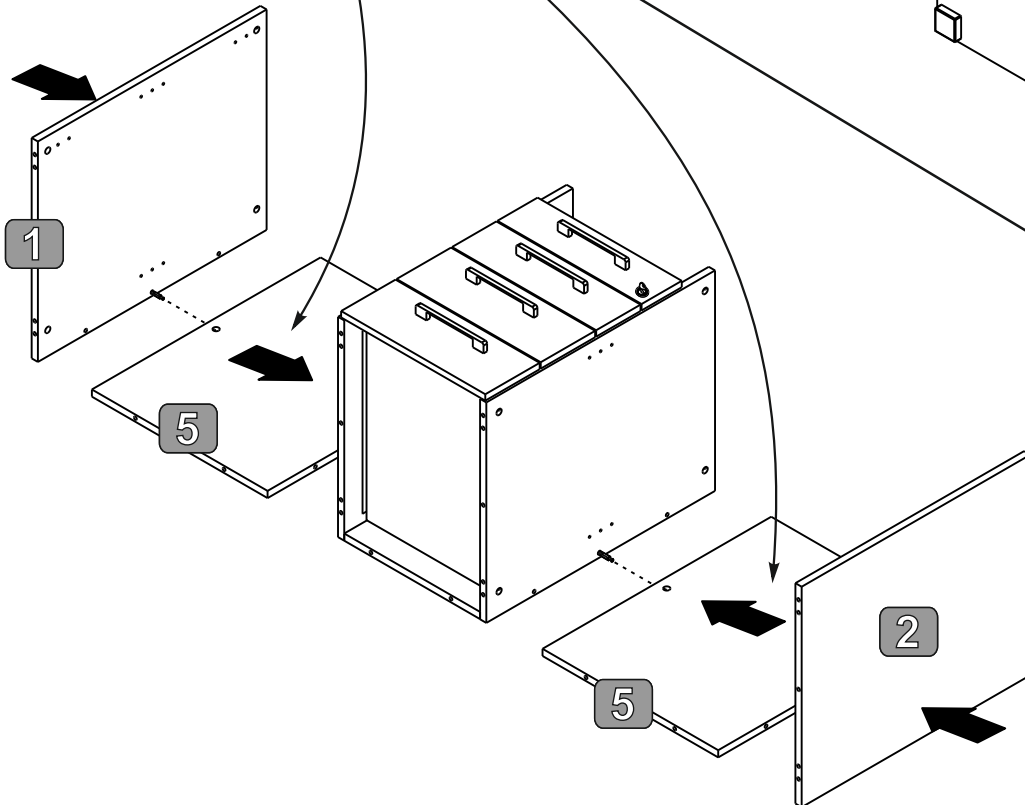
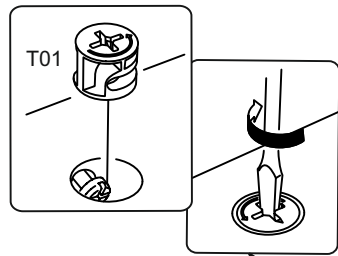
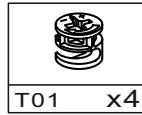


F8x30	T02	S16	W15
D01 x28	x18	x6	x24

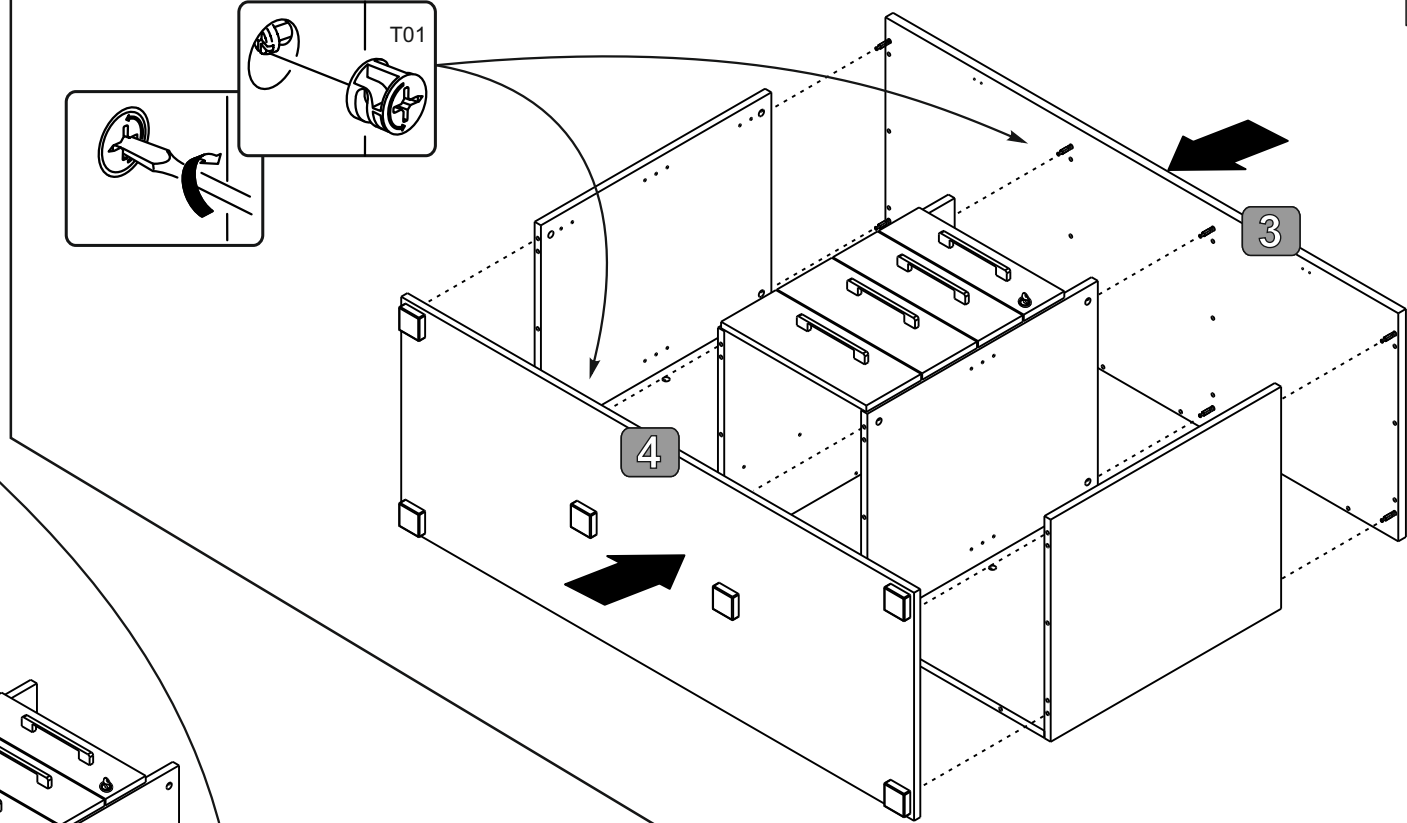
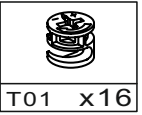
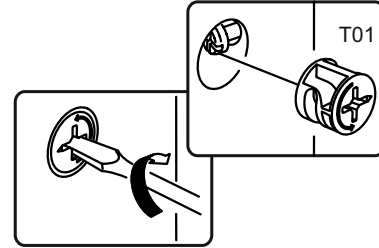
Z36	Y11	W05
x2	x1	x2

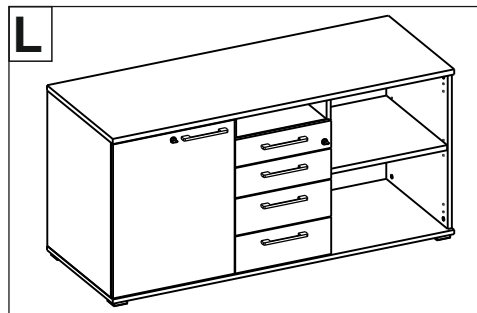


6

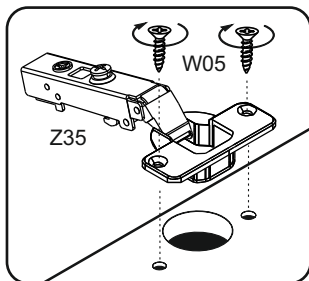
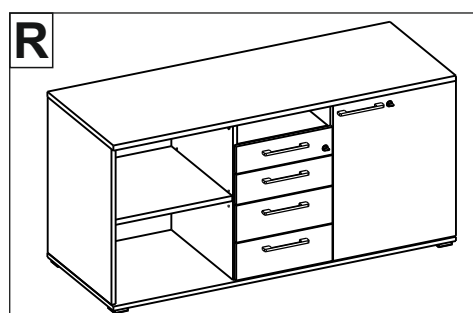


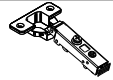

7

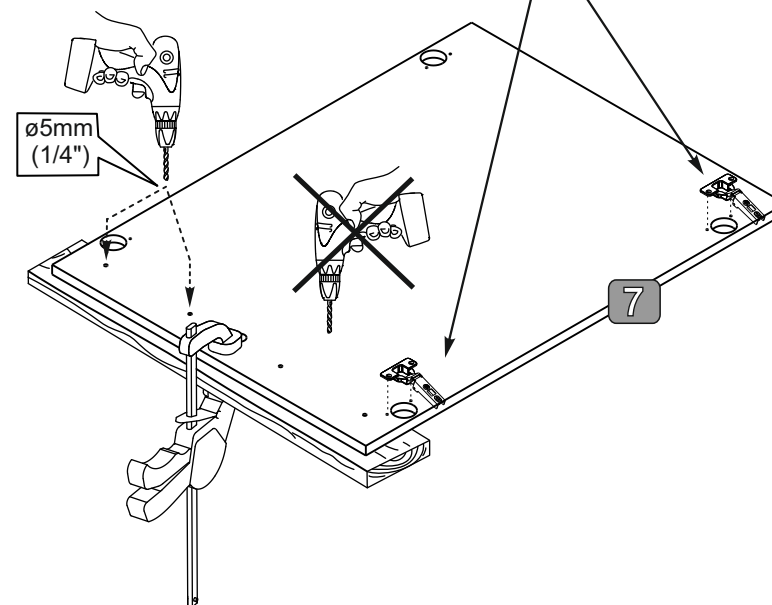
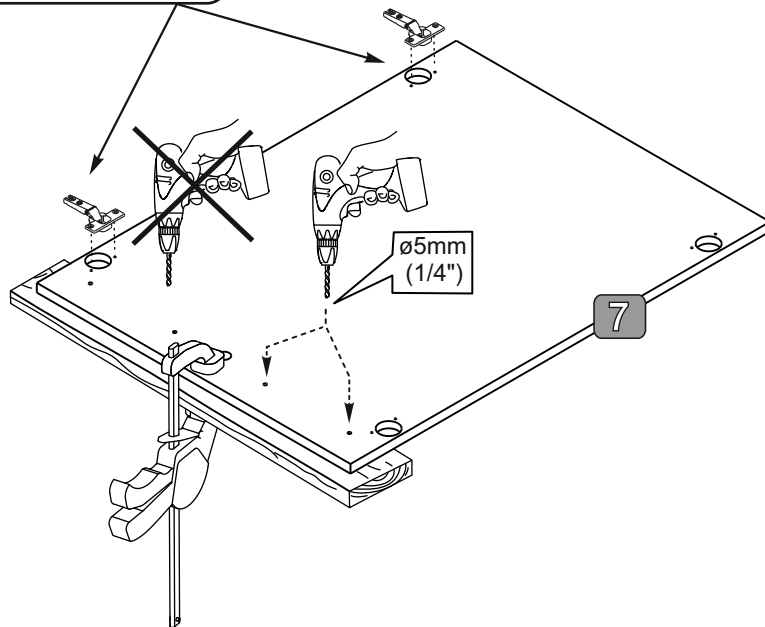
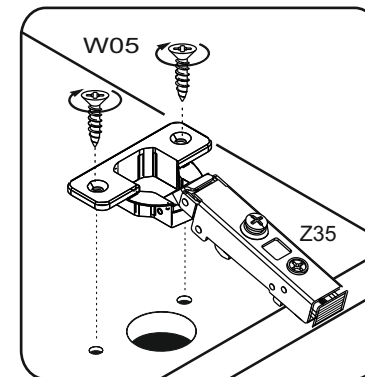




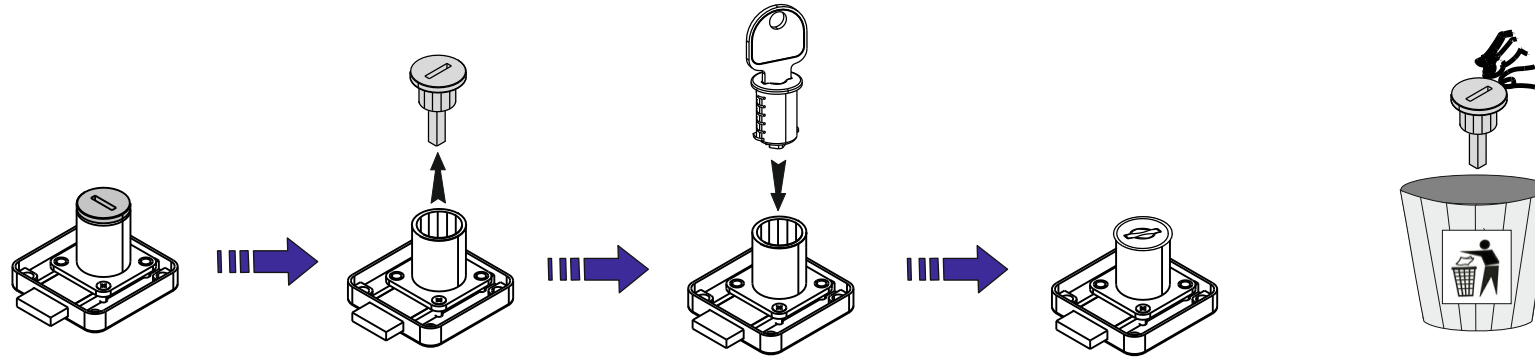
8



			
Z35	x2	W05	x4

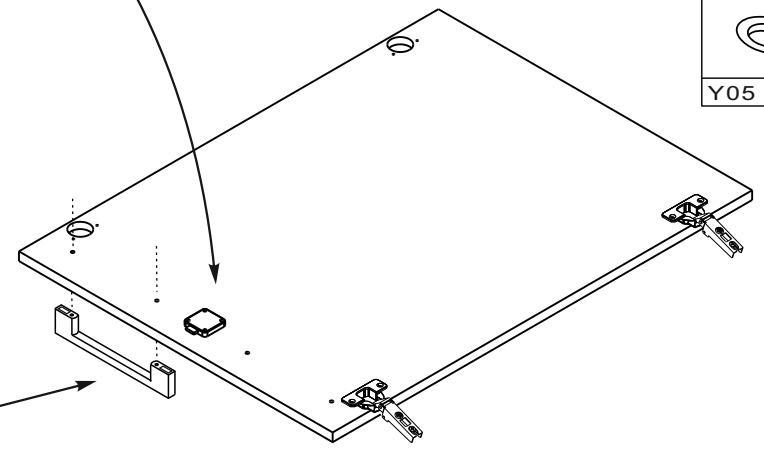
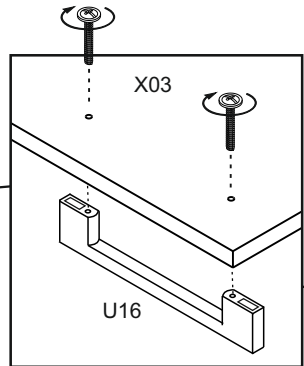
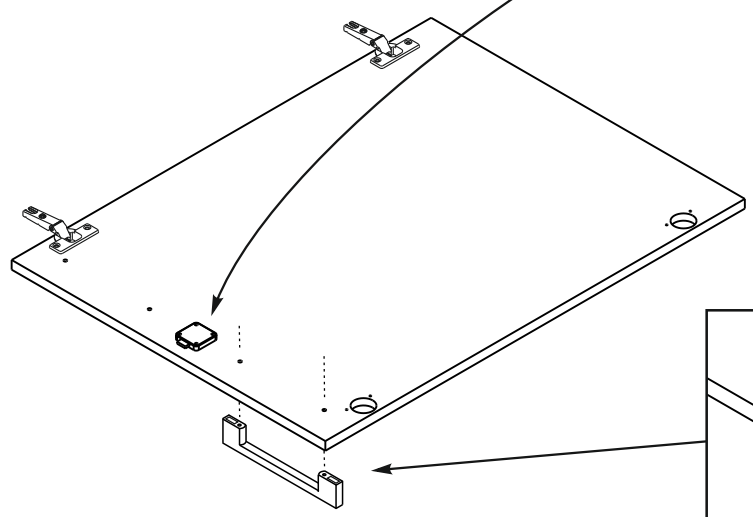
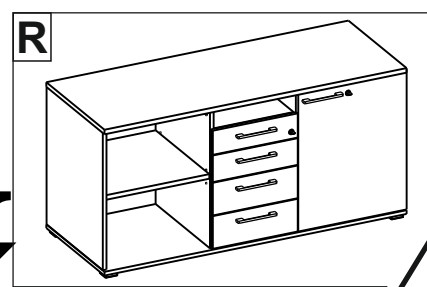
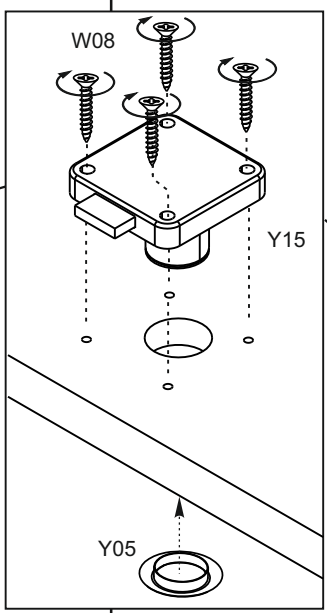
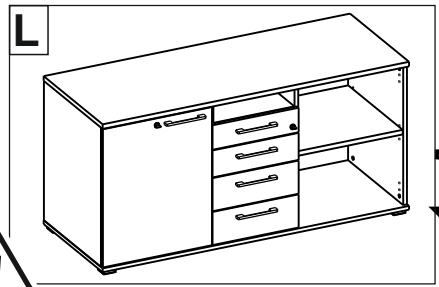


9



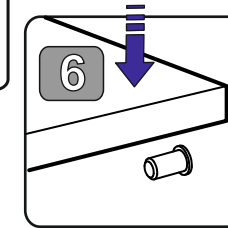
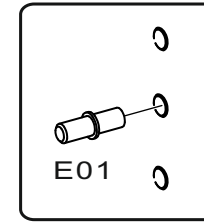
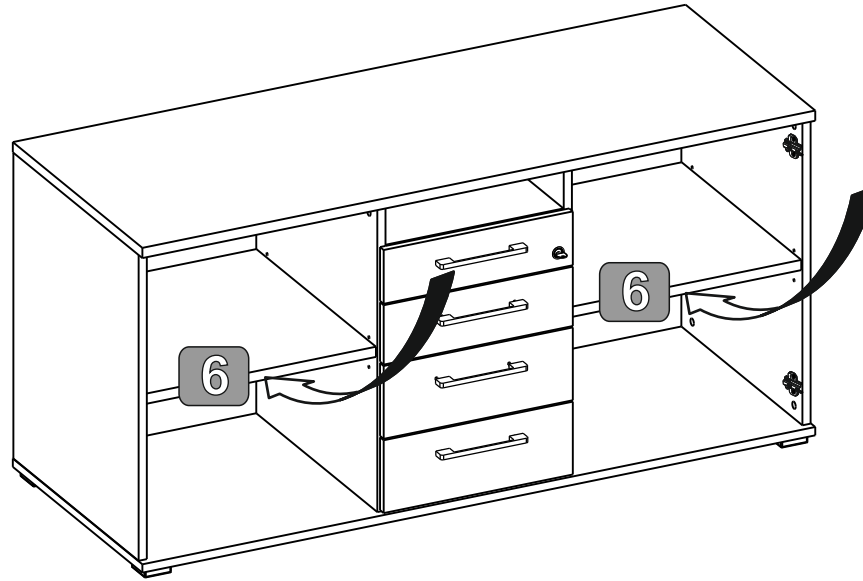
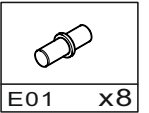
	Y15	x1		Y04	x1
--	-----	----	--	-----	----

10

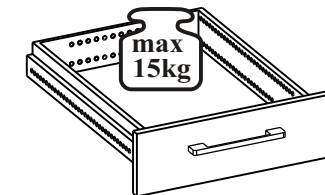
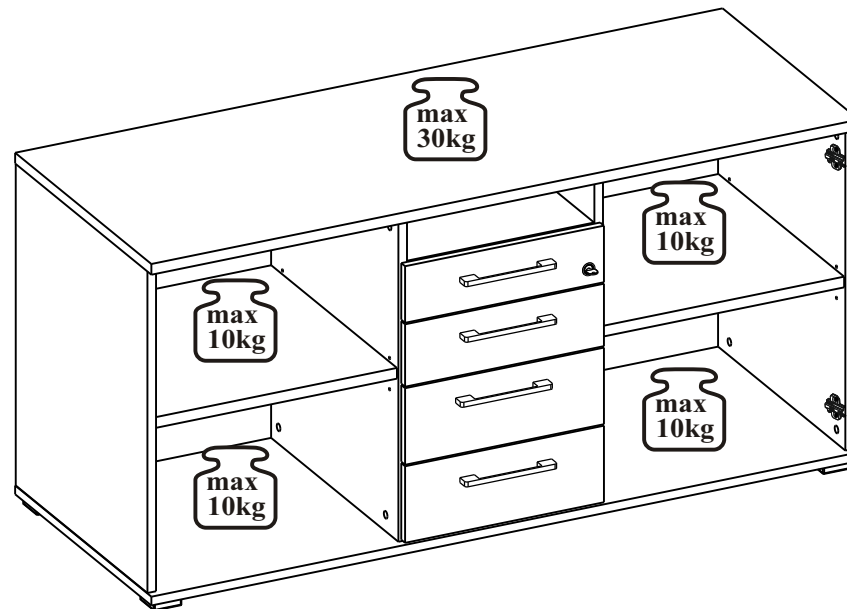


	W15	x1
	3,5x20	
	W08	x4
	U16	x1
	X03	x2
	Y05	x1



11

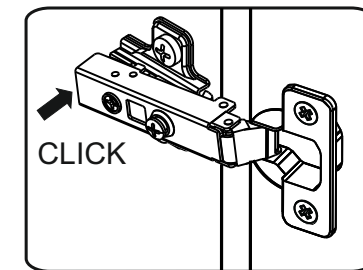
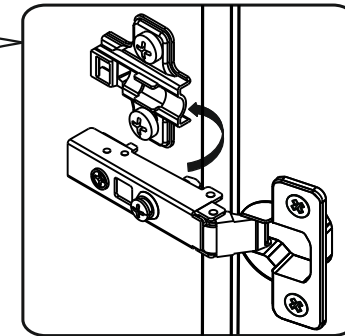
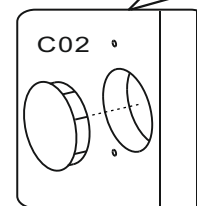
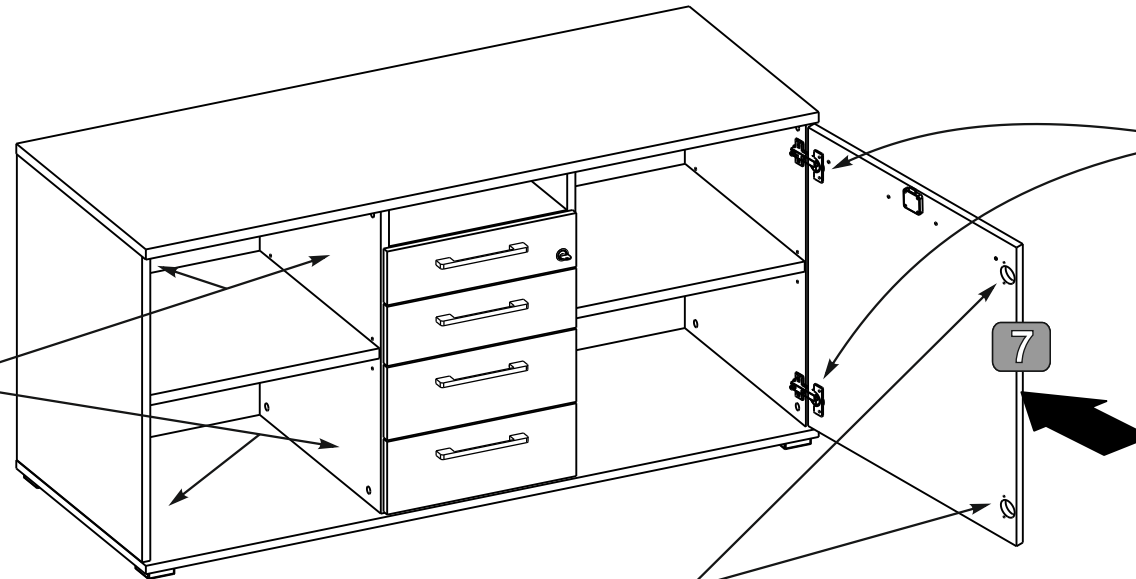
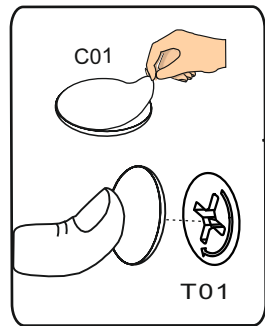


12



13

	
C01 x8	C02 x2



- (GB) Adjusting the doors (adjusting the hinges)
 (DE) Türen einstellen (Scharniere justieren)
 (FR) Régler les portes (ajuster les charnières)
 (IT) Sistemare le porte (regolare le cerniere)
 (NL) Deuren instellen (scharnieren afstellen)
 (PL) Nastawić drzwi (wyregulować zawiasy)
 (SK) Vyrovnejte dvířka (seříd'te závěsy)

- (CZ) Nastavenie dverí (nastavenie závesov)
 (HU) Állítsa be az ajtókat (állítsa be a zsanérokat)
 (RO) Reglare uș i (ajustare balamale)
 (TR) Kapıların ayarlanması (mente şelerin seviye ayar)
 (HR) Postavite vrata (podešavanje šarke)
 (ES) Coloque la puerta (ajustar las bisagras)
 (RU) Регулировка дверей (Регулировка шарнира)

