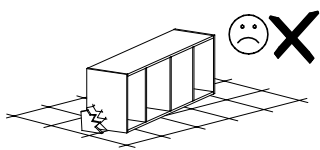
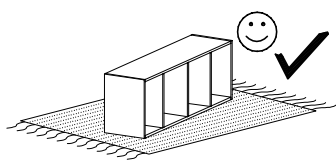
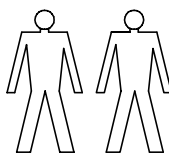
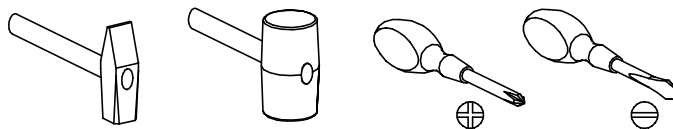


# system VEGAS

V-7

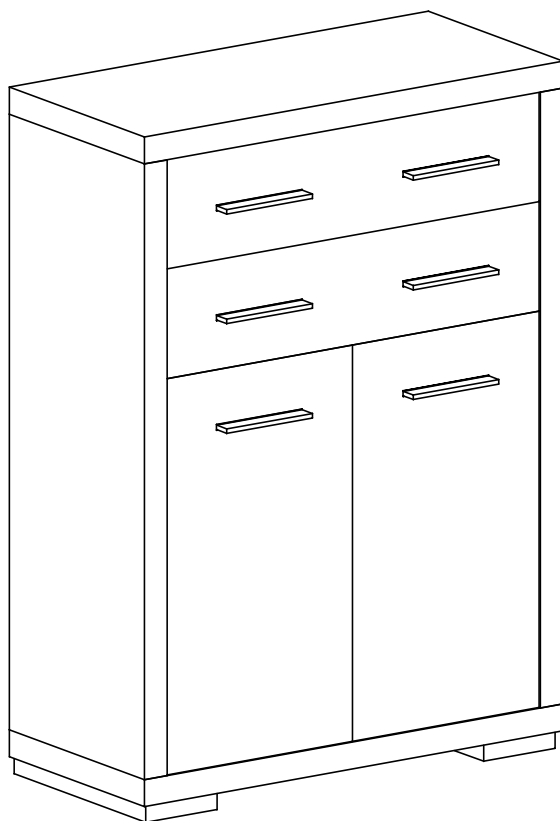


Narzędzia potrzebne do montażu



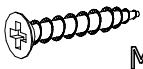
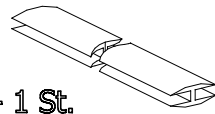
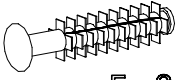

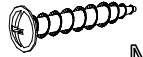

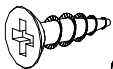
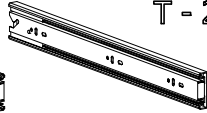
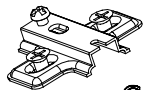
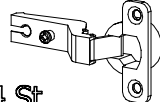



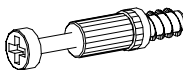


## UWAGA !!

MONTOWANIE USZKODZONYCH  
ELEMENTÓW POWODUJE UTRATĘ  
GWARANCJI

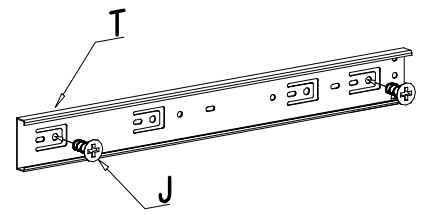
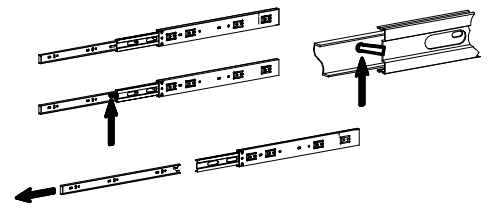
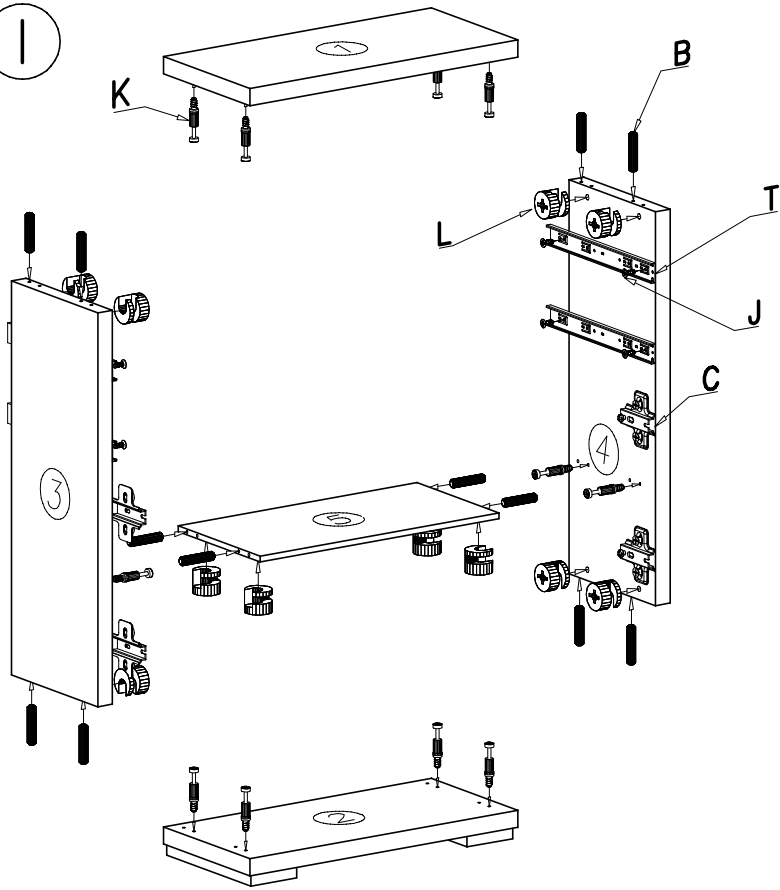


nr	D[mm]	S[mm]	G[mm]	Ilość
1	883	407	48	1
2	883	407	48	1
3	1098	405	48	1
4	1098	405	48	1
5	850	388	16	1
6	780	190	16	2
7	350	165	16	2
8	726	165	16	2
9	350	165	16	2
10	758	355	16	2
11	870	392	2,5	2
12	700	390	16	2
13	700	390	16	2
14	870	360	2,5	1

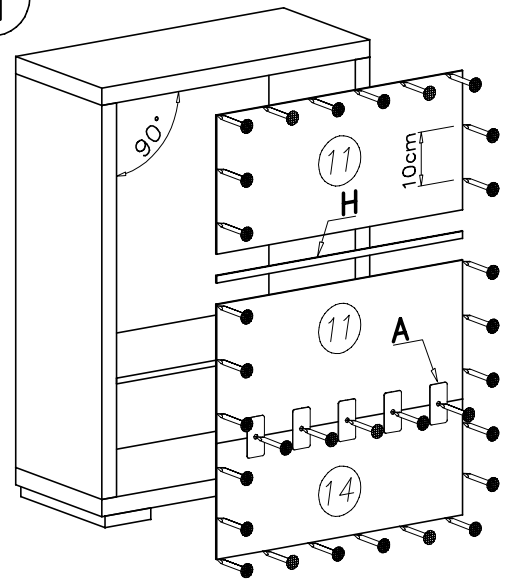
W przypadku reklamacji proszę o podanie numeru pakowacza znajdującego się na kartonie

	 M - 40 St. 3 x 30 mm	 H - 1 St.	 F - 8 St.
 A - 10 St.	 N - 12 St. 4 x 30 mm	 U - 6 St.	 G - 8 St. 3,5 x 16 mm
 T - 2 Kpl. 350mm	 C - 4 St.	 D - 4 St.	 KLEJ S - 1 St.
 E - 50 St.	 B - 20 St.	 K - 12 St.	 Z - 1 St.
			 J - 16 St. 5 x 13 mm

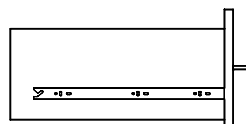
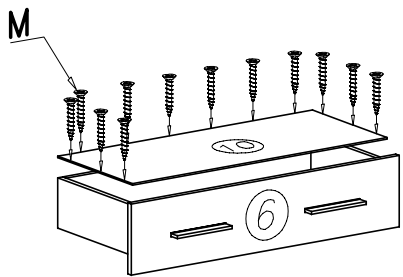
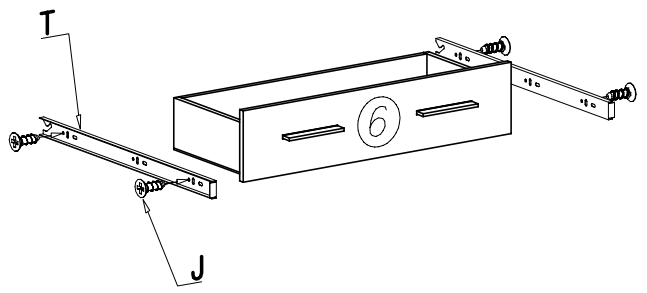
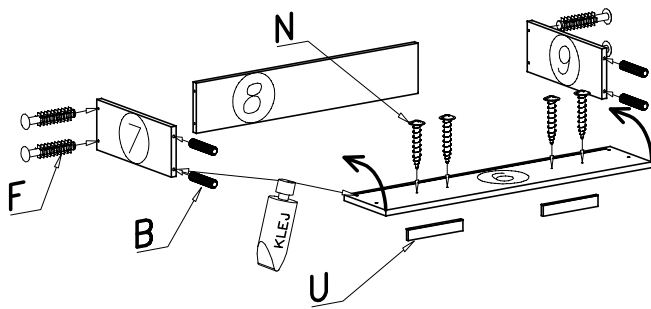
I



II



III



IV

