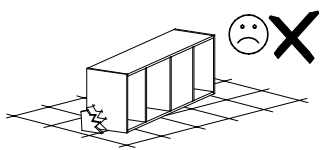
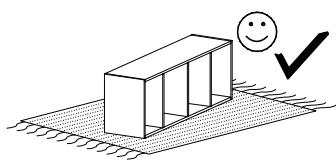
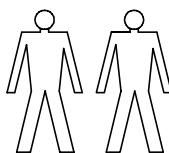
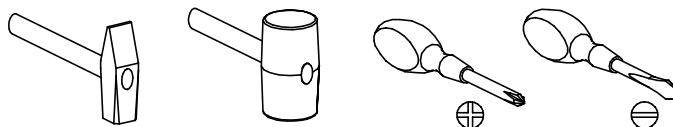


BELLO 7

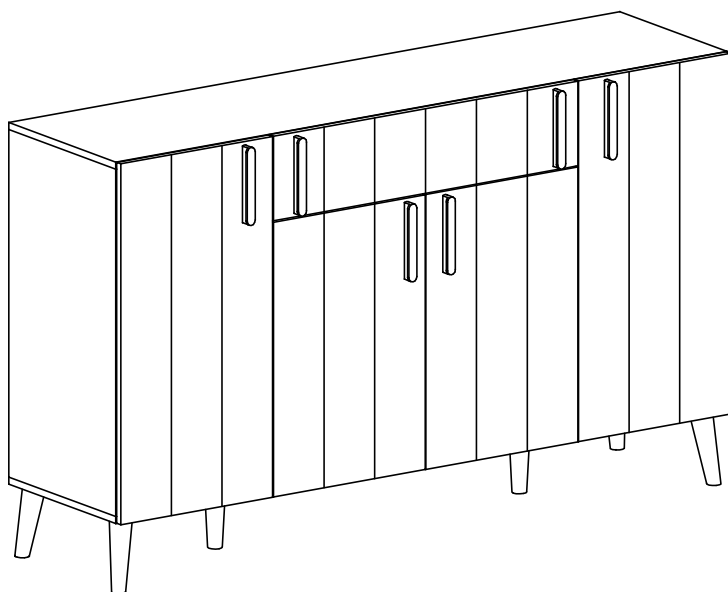


Narzędzia potrzebne do montażu



UWAGA !!

MONTOWANIE USZKODZONYCH
ELEMENTÓW POWODUJE UTRATĘ
GWARANCJI

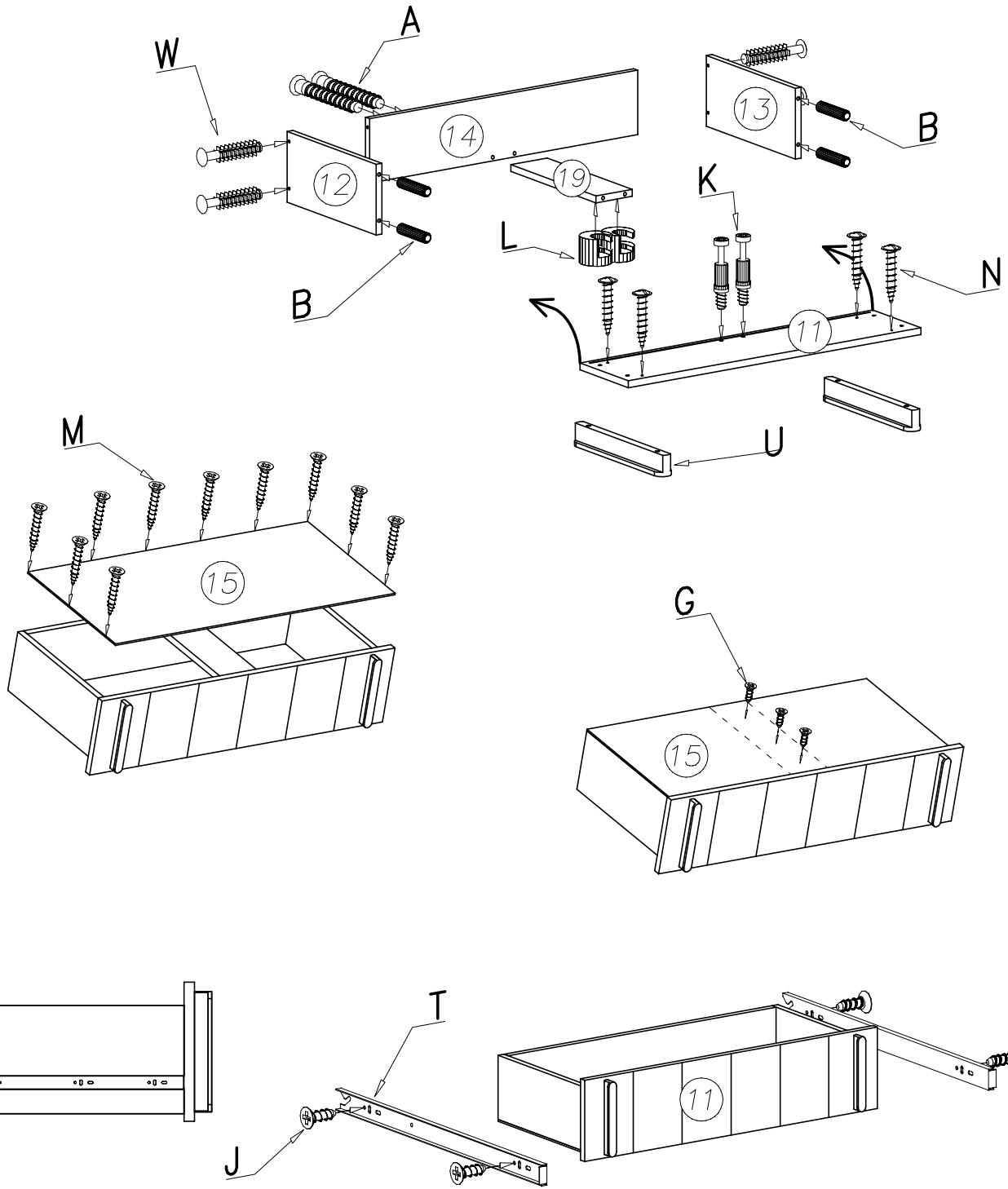


nr	D[mm]	S[mm]	G[mm]	Ilość
1	1622	405	16	1
2	1622	405	16	1
3	780	405	16	1
4	780	405	16	1
5	780	405	16	1
6	780	405	16	1
7	617	402	16	1
8	617	402	16	1
9	810	402	16	1
10	810	402	16	1
11	807	190	16	1
12	350	150	16	1
13	350	150	16	1
14	738	150	16	1
15			2,5	1
16	379	380	16	2
17	795	380	16	1
18			2,5	2

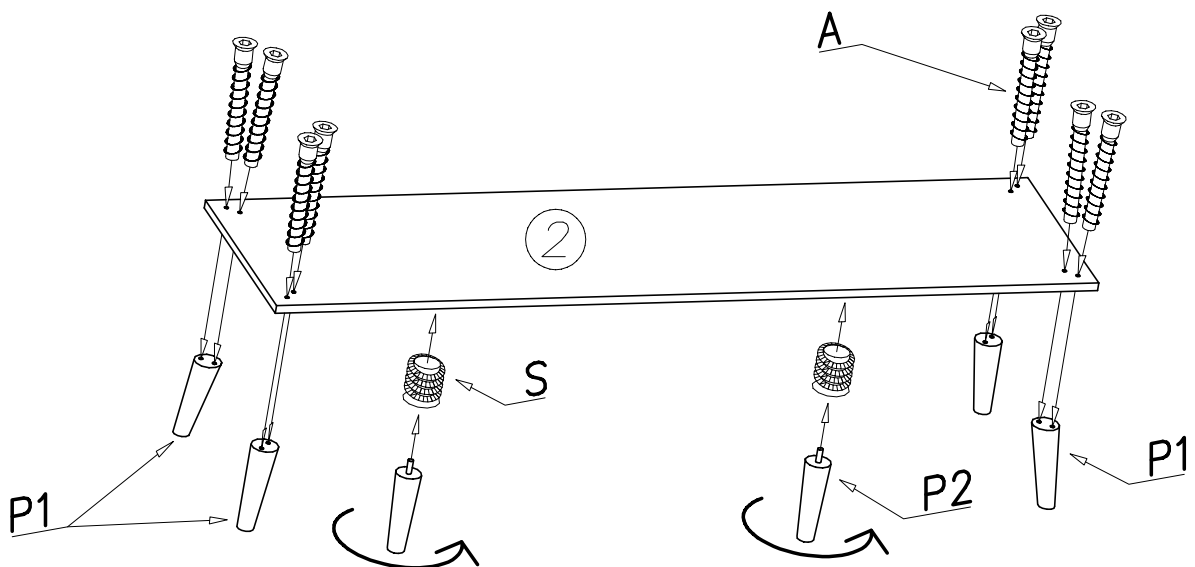
W przypadku reklamacji proszę o podanie numeru pakowacza znajdującego się na kartonie

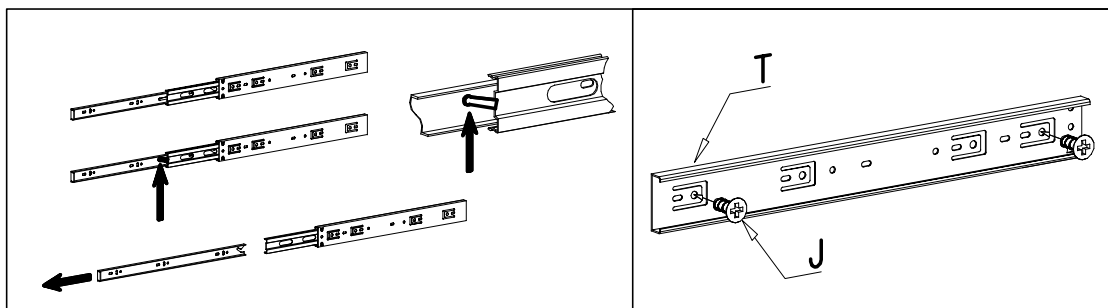
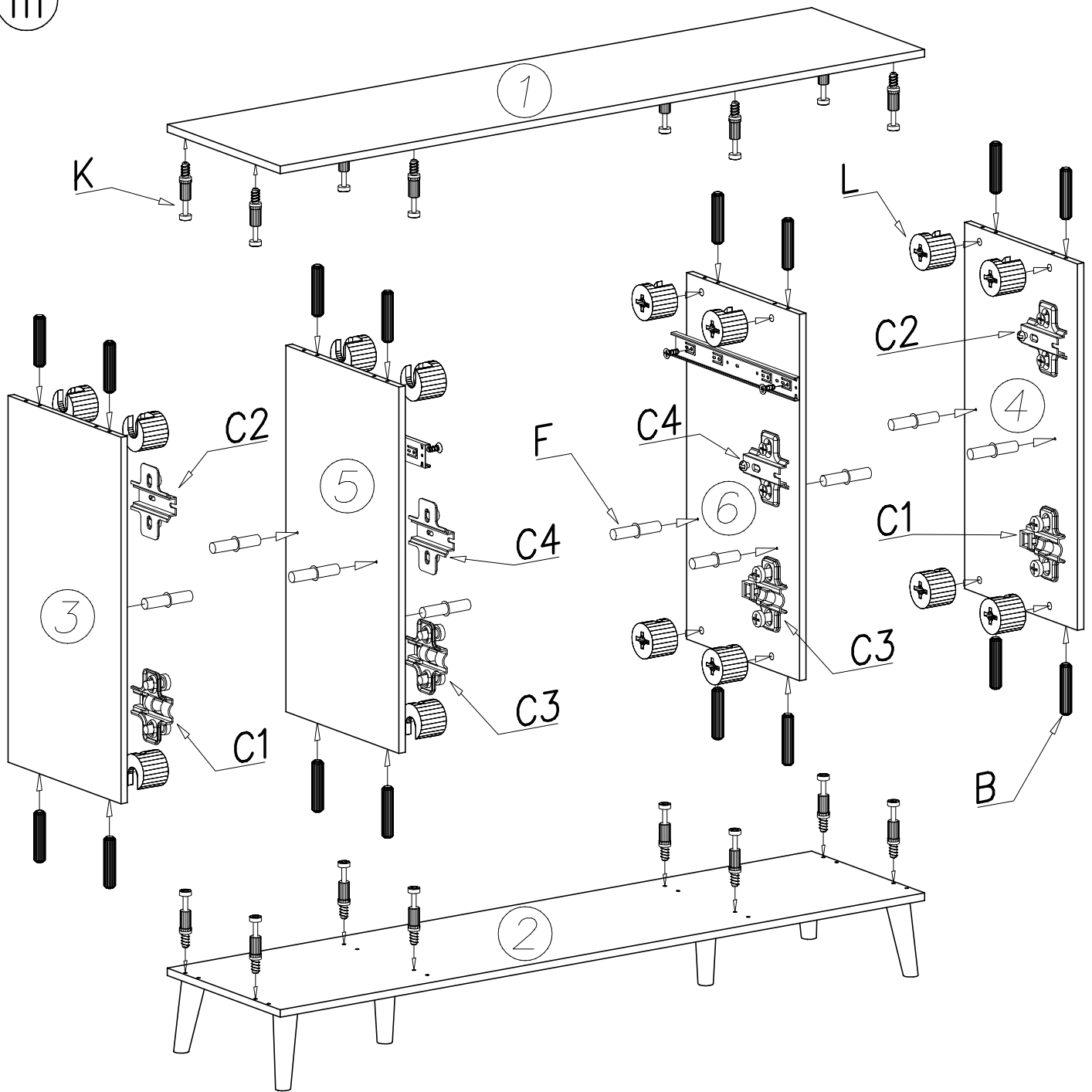
 F - 12 St.	 M - 20 St. 3x30 mm	 C4 - 2 St.	 D4 - 2 St.	 S - 2 St.
 P1 - 4 St.	 P2 - 2 St.	 C3 - 2 St.	 D3 - 2 St.	 W - 4 St.
		 U - 6 St.	 T - 1 Kpl.	
 K - 18 St.	 L - 18 St.	 H - 1 St.	 N - 12 St. 3,5 x 25 mm	 Z - 1 St.
 E - 80 St.	 A - 10 St.	 C2 - 2 St.	 D2 - 2 St.	 B - 20 St.
 Y - 1 St.	 J - 12 St. 5x13 mm	 C1 - 2 St.	 D1 - 2 St.	 G - 19 St. 3,5 x 16 mm

I

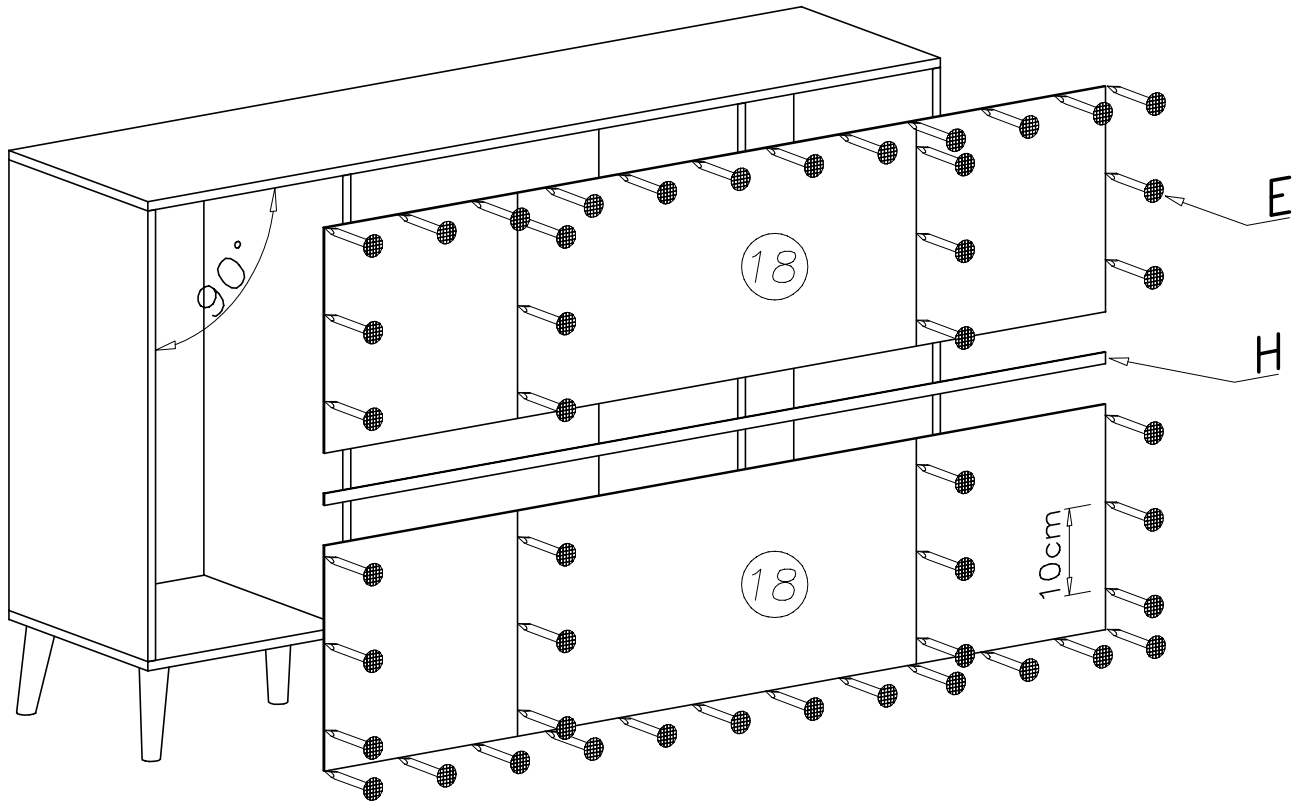


II

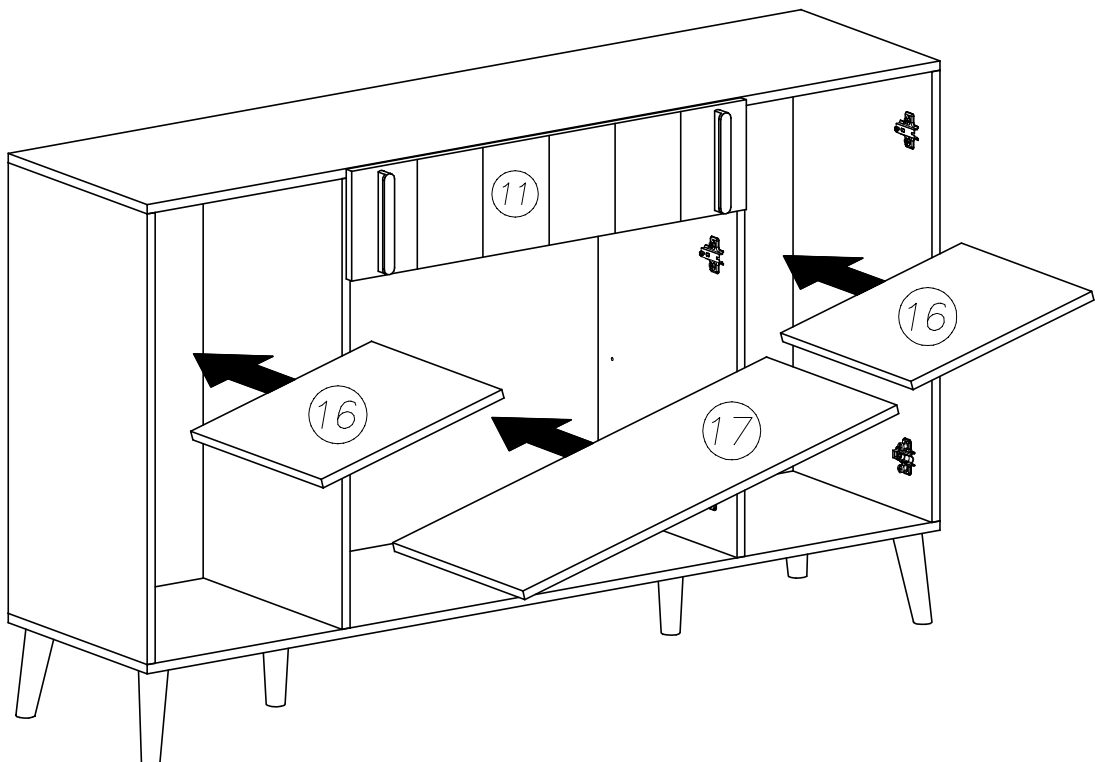




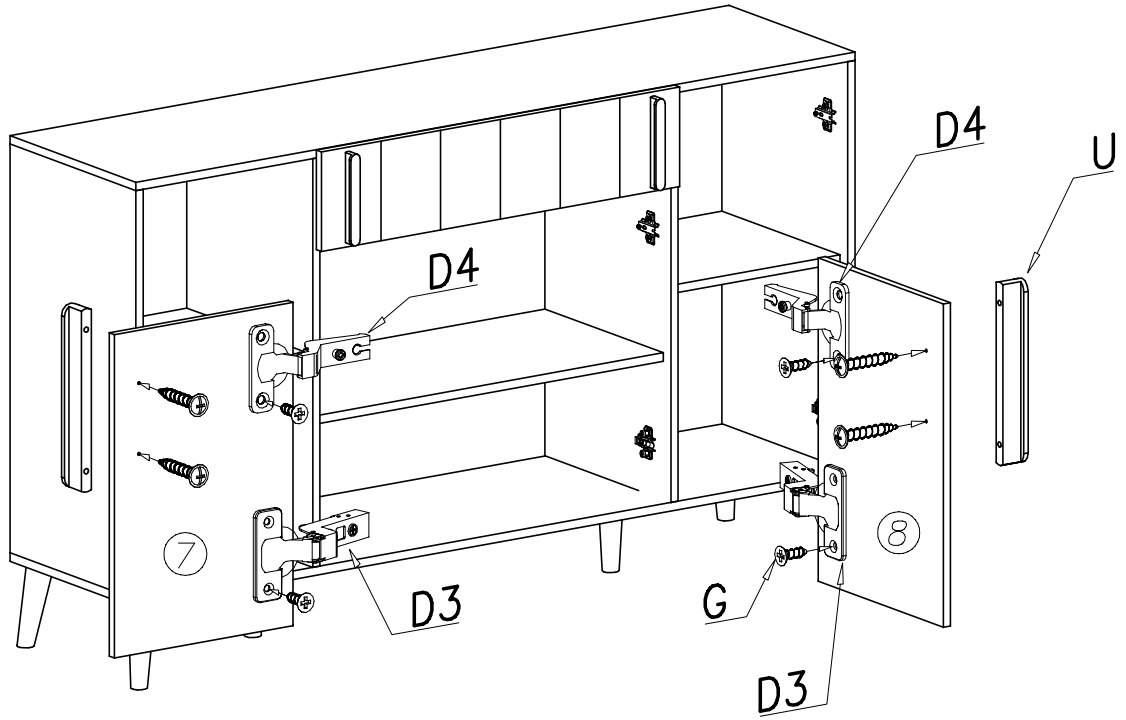
IV



V



VI



VII

