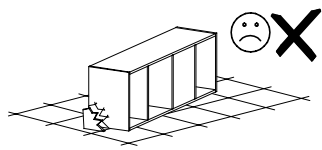
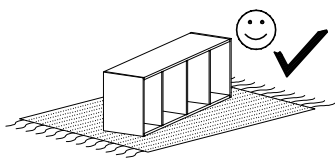
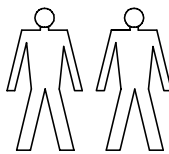
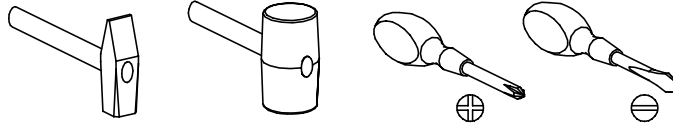


system VEGAS

V-41

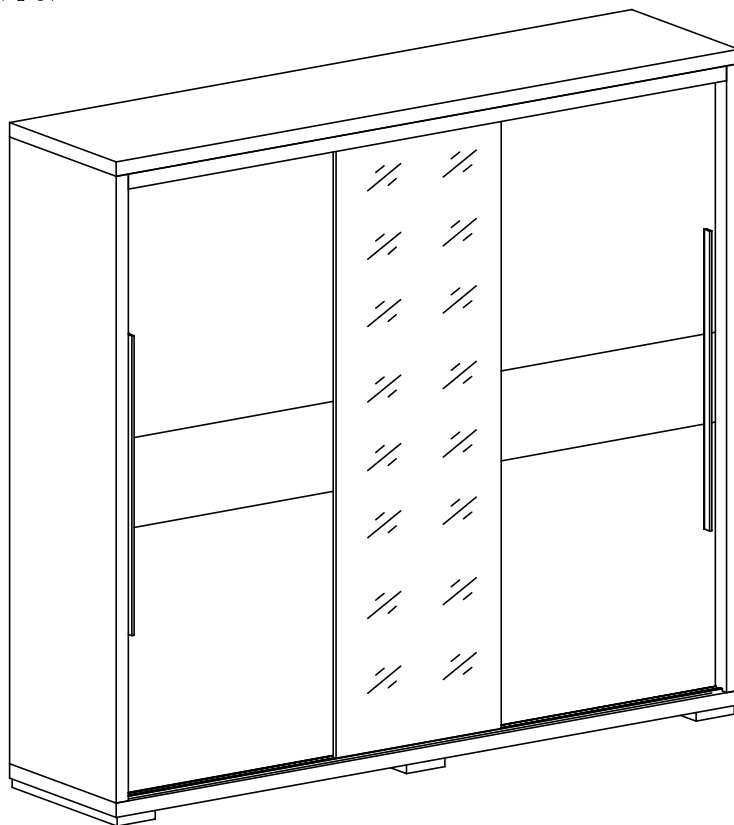


Narzędzia potrzebne do montażu





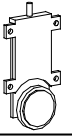
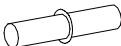
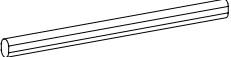

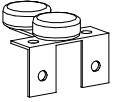
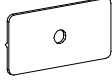
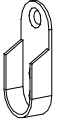
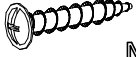
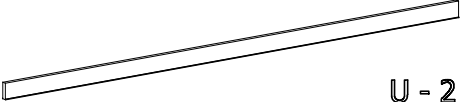
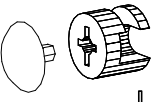


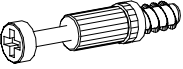

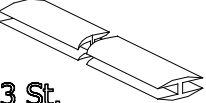
UWAGA !!

MONTOWANIE USZKODZONYCH
ELEMENTÓW POWODUJE UTRATĘ
GWARANCJI

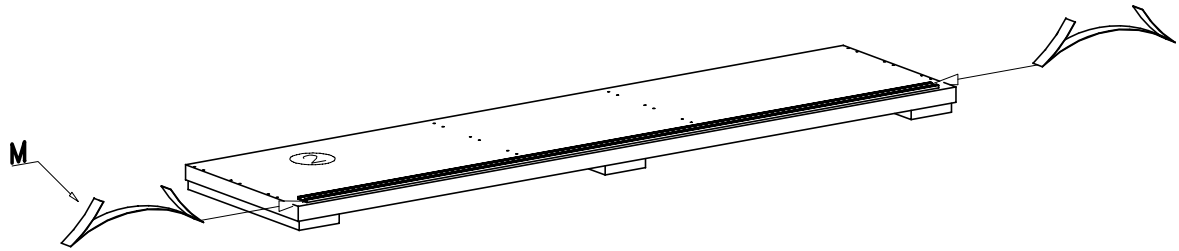


nr	D[mm]	S[mm]	G[mm]	Ilość
1	2450	600	48	1
2	2450	600	48	1
3	2090	600	48	1
4	2090	460	16	1
5	2090	460	16	1
6	2090	600	48	1
7	687	450	16	1
8	687	450	16	3
9	848	450	16	2
10	2120	434	2,5	4
11	2120	351	2,5	2
12				
13	2050	800	16	1
14	2050	800	16	1
15	2050	800	16	1

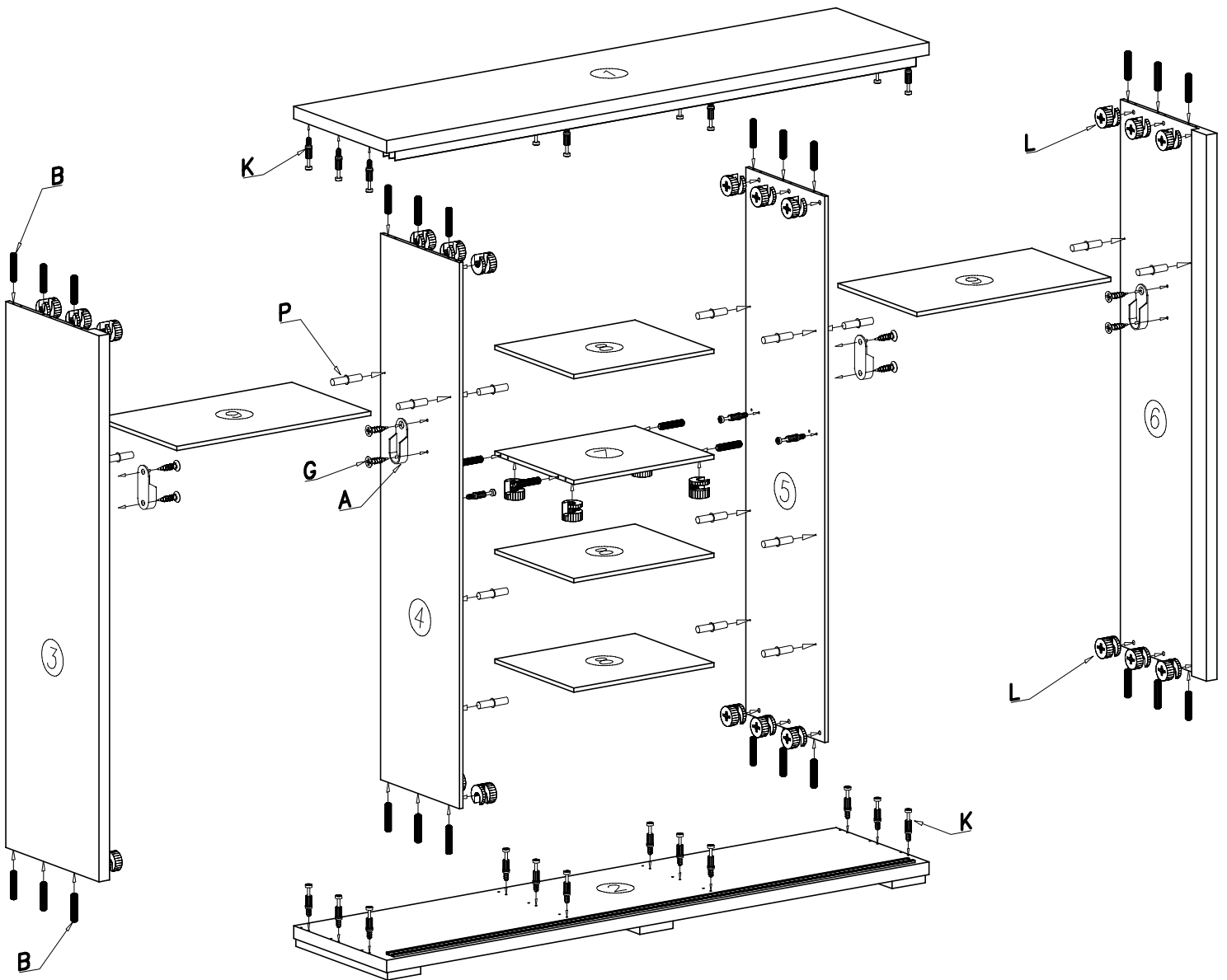
W przypadku reklamacji proszę o podanie numeru pakowacza znajdującego się na kartonie

		 F - 12 St. 4 x 60 mm	 M - 2 St.	 T - 6 St.
 P - 20 St.	 O - 2 St.	 G - 36 St. 3,5 x 16 mm	 C - 6 St.	 D - 40 St.
 A - 4 St.	 N - 8 St. 4 x 30 mm	 U - 2 St.	 L - 28 St.	
 E - 130 St.	 B - 32 St.	 K - 28 St.	 Z - 1 St.	 H - 3 St.

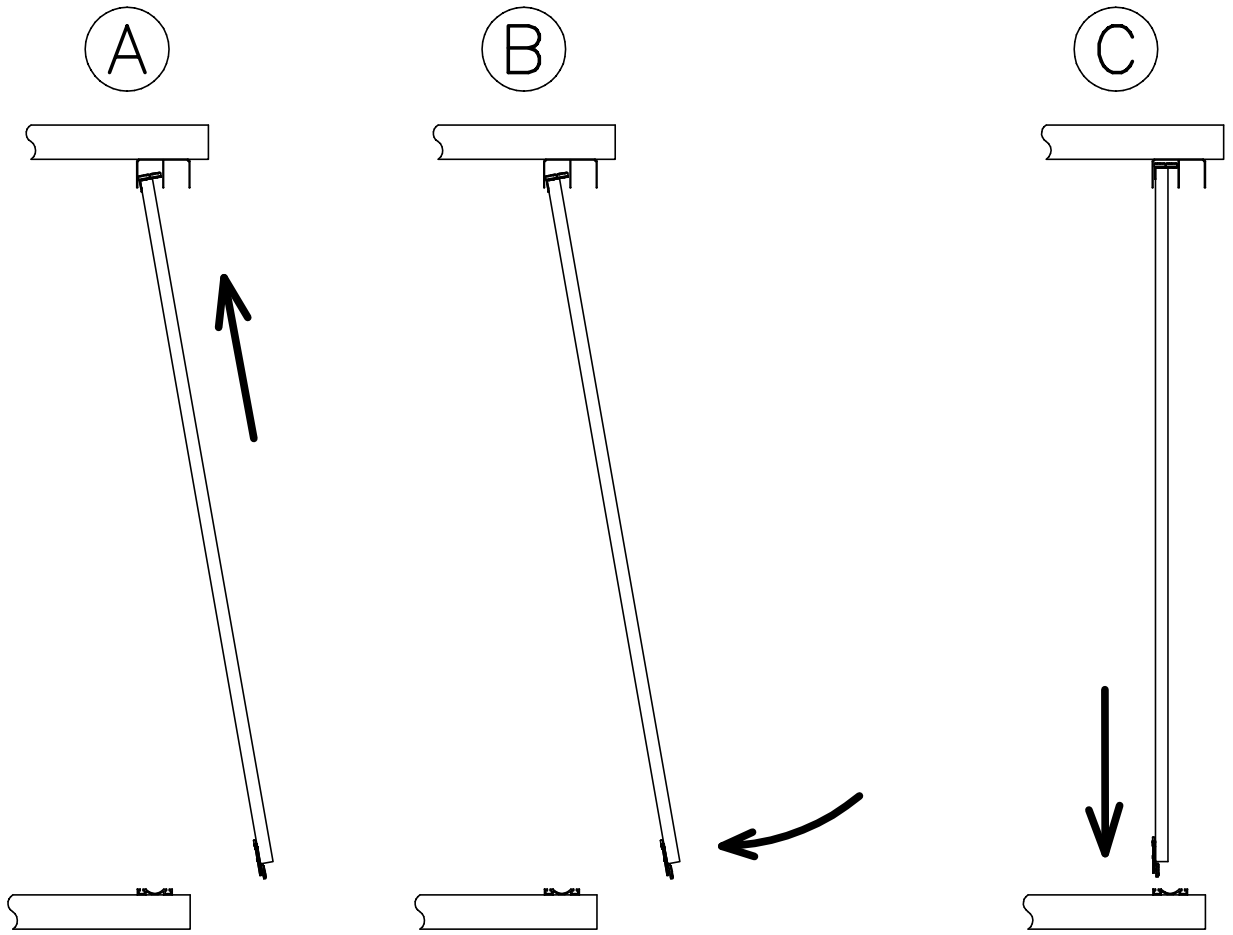
I



II



V



VI

