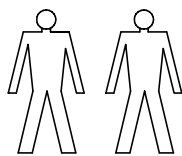


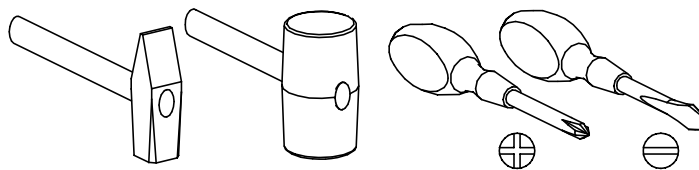
system VEGAS

V-20



INSTRUKCJA MONTAŻU

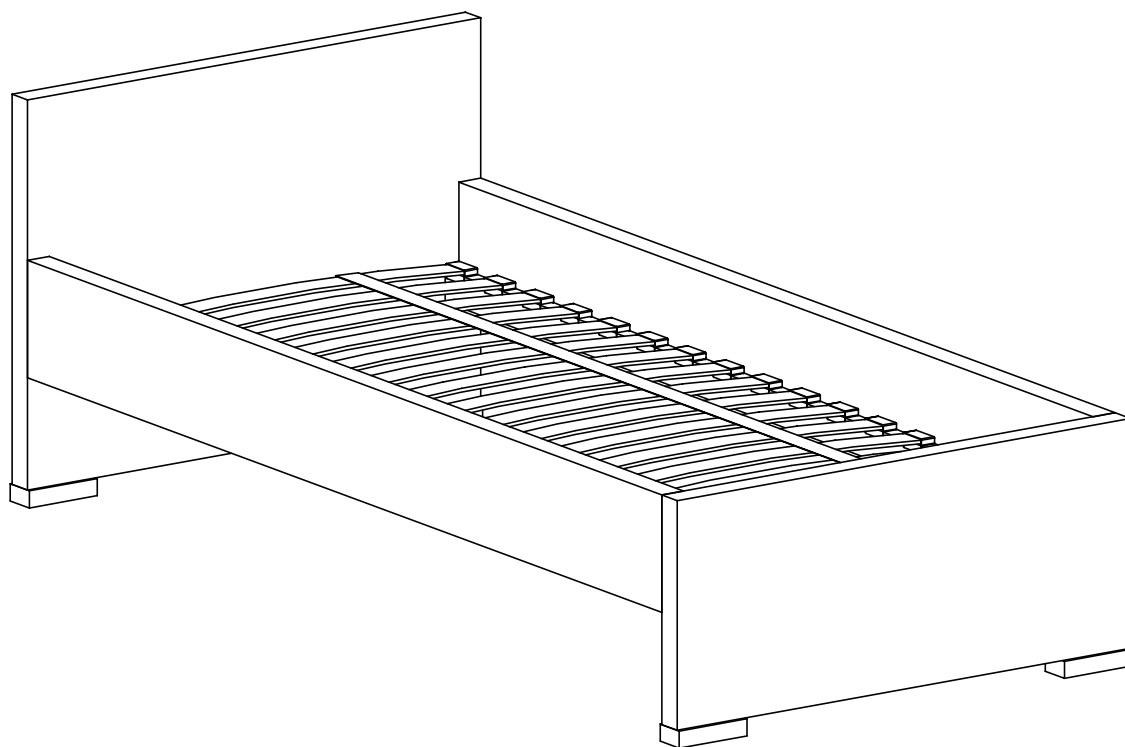
Narzędzia potrzebne do montażu



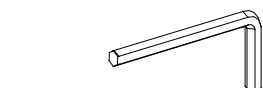
UWAGA !!

MONTOWANIE USZKODZONYCH
ELEMENTÓW POWODUJE UTRATĘ
GWARANCJI

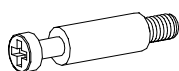
nr	D[mm]	S[mm]	G[mm]	Ilość
1	1000	700	48	1
2L	2000	200	48	1
2P	2000	200	48	1
3	1000	700	48	1
6	140	70	48	4



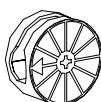
W przypadku reklamacji proszę o podanie numeru pakowacza znajdującego się na kartonie



Y - 1 St.



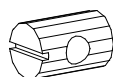
K - 4 St.



L - 4 St.



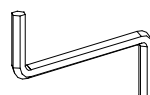
H - 8 St.
4 x 60 mm



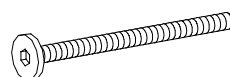
W - 4 St.



B - 8 St.



Z - 1 St.

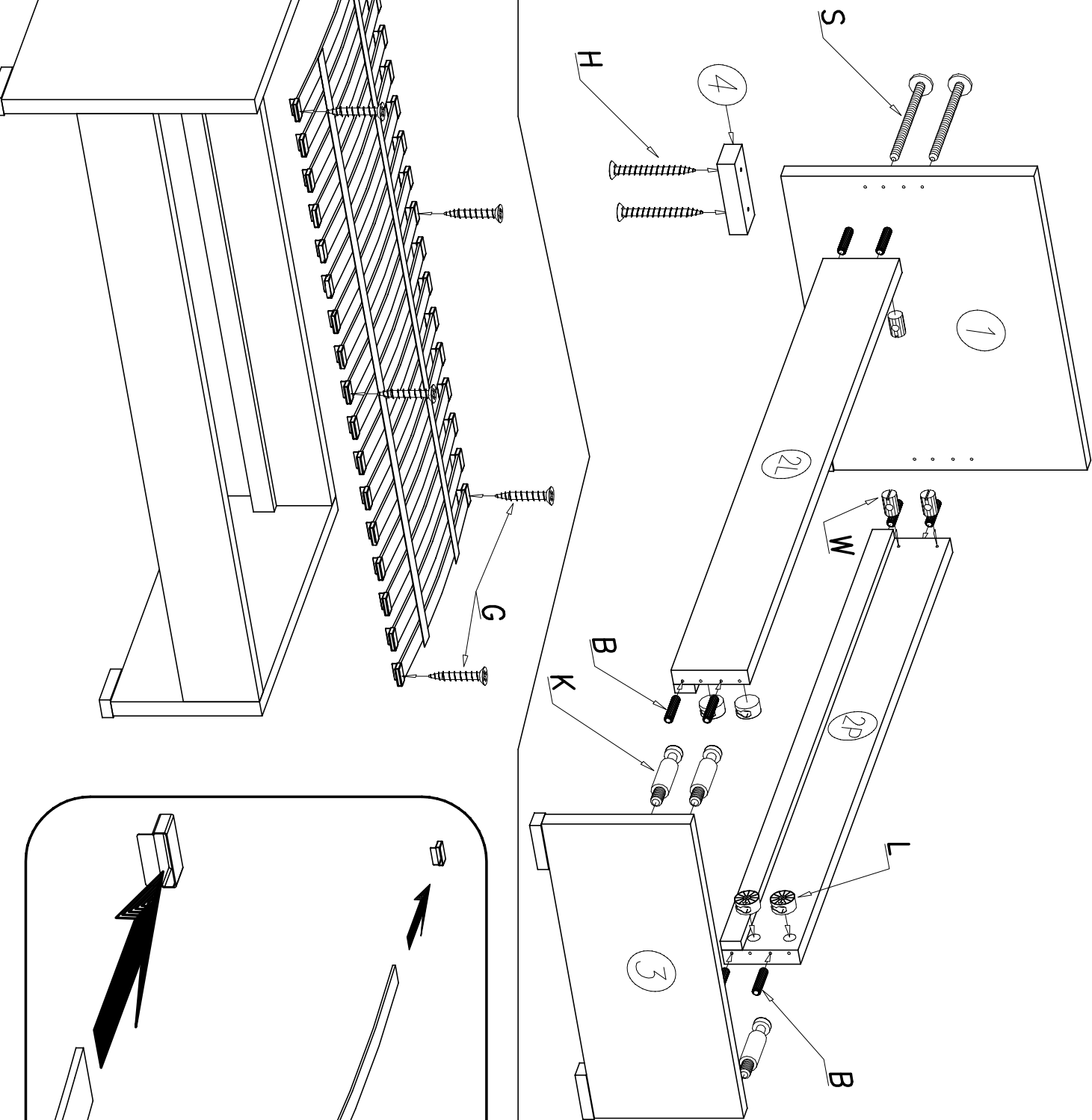


S - 4 St.



G - 6 St.
4 x 35 mm

1



II

