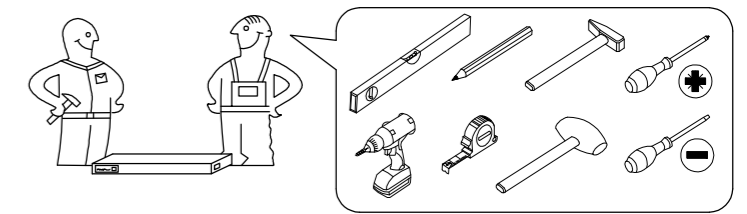
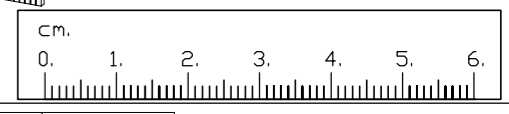
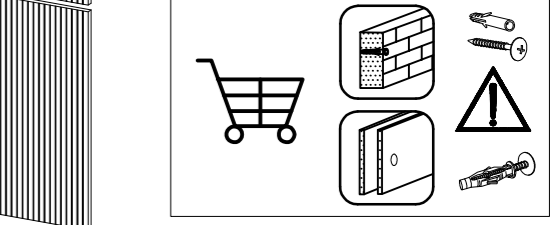
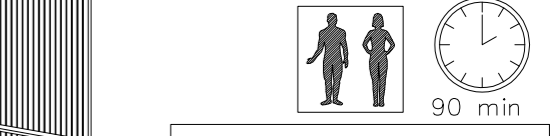
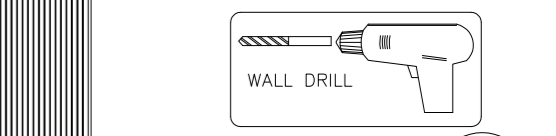
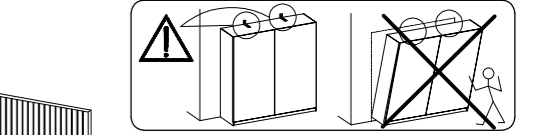
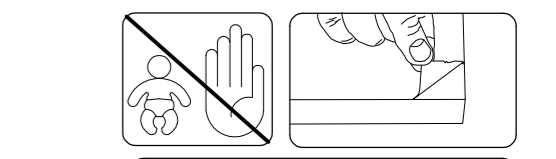
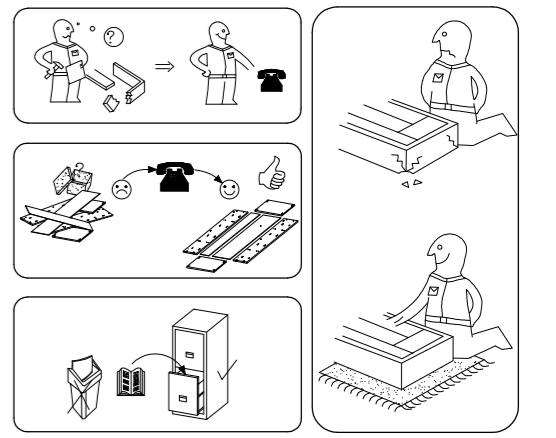
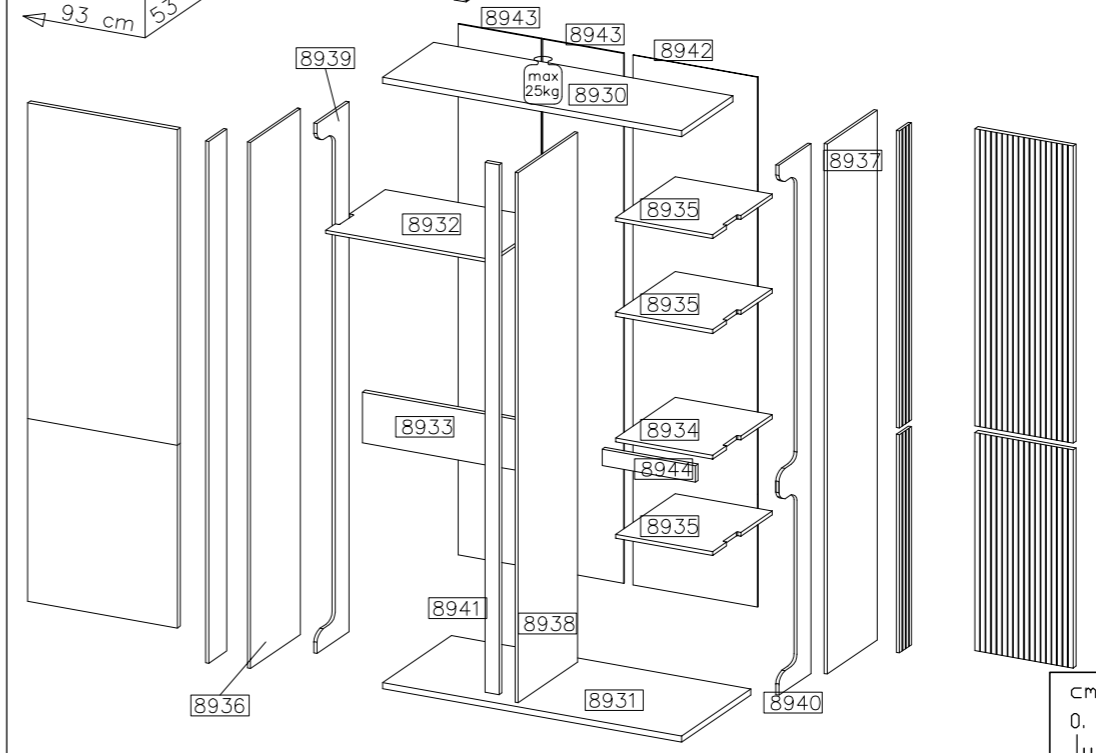
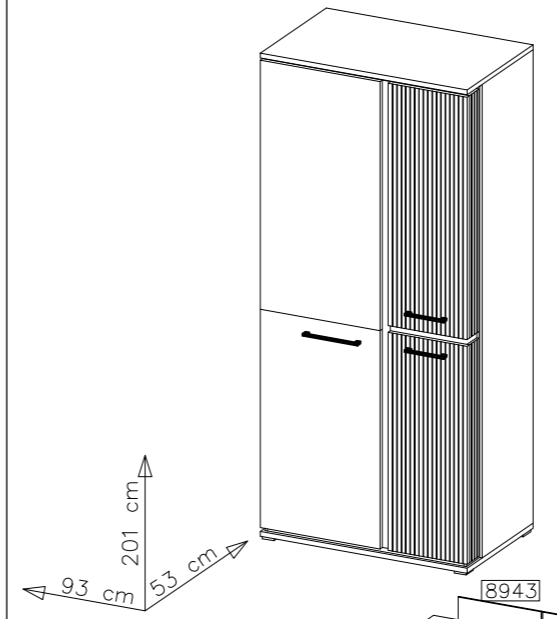


MOLTO II

-ML1



#	ART. NR	L	W	T	Q	Col.No
1	8930	930	530	25	1	1
2	8931	930	530	25	1	1
3	8932	550	490	16	1	1
4	8933	550	230	16	1	1
5	8935	330	474	16	3	1
6	8936	1882	320	16	1	2
7	8937	1882	370	16	1	2
8	8938	1882	474	16	1	2
9	8939	1882	210	16	1	2
10	8940	1882	160	16	1	2
11	8941	1882	60	16	1	2
12	8942	1897	347	2,5	1	2
13	8943	1897	281	2,5	2	2
14	8944	270	60	16	1	2

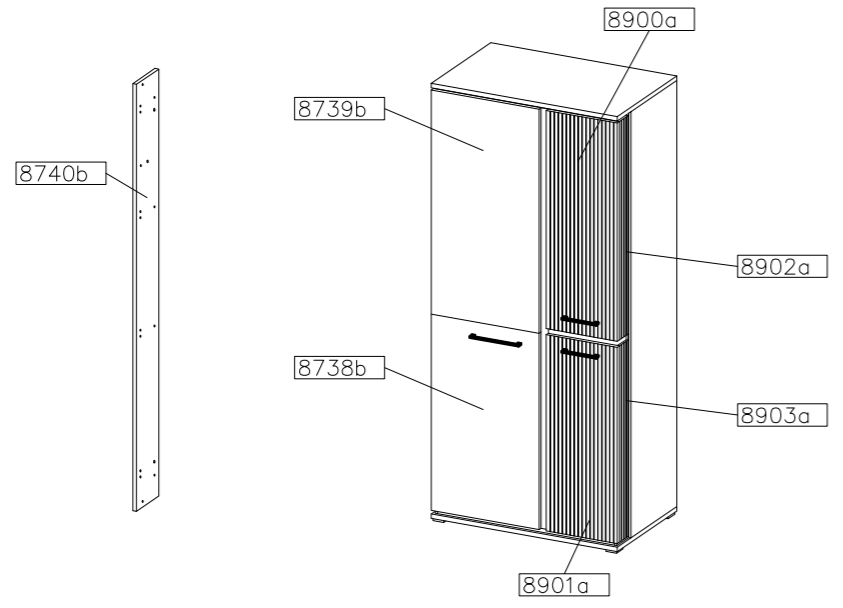


$\varnothing 8 \times 30 \text{mm}$ A 24	$\varnothing 8 \times 40 \text{mm}$ A1 3	$\varnothing 8 \times 20 \text{mm}$ A7 6	$\varnothing 4 \times 30 \text{mm}$ B 12	$\varnothing 5 \times 13 \text{mm}$ C 20	$\varnothing 4 \times 27 \text{mm}$ D1 16	L-46 D2 2	$\varnothing 3.5 \times 16 \text{mm}$ E 20	$\varnothing 3.5 \times 16 \text{mm}$ E1 12
L 20	O 1	$\varnothing 3.0 \times 16 \text{mm}$ P1 37	$\varnothing 4.0 \times 30 \text{mm}$ P3 20	$\varnothing 5.0 \times 13 \text{mm}$ P9 16	$\varnothing 4.0 \times 27 \text{mm}$ P18 23	F8 20	O10 2	F4 5
J4 12	S2 2	S3 1	M4.0x22mm R2 6	$\varnothing 3.5 \times 16 \text{mm}$ N 1	L-544mm O12 1	Z1 1	$\varnothing 35 / \text{KR}-0$ G6 8	

MOLTO II
-ML1

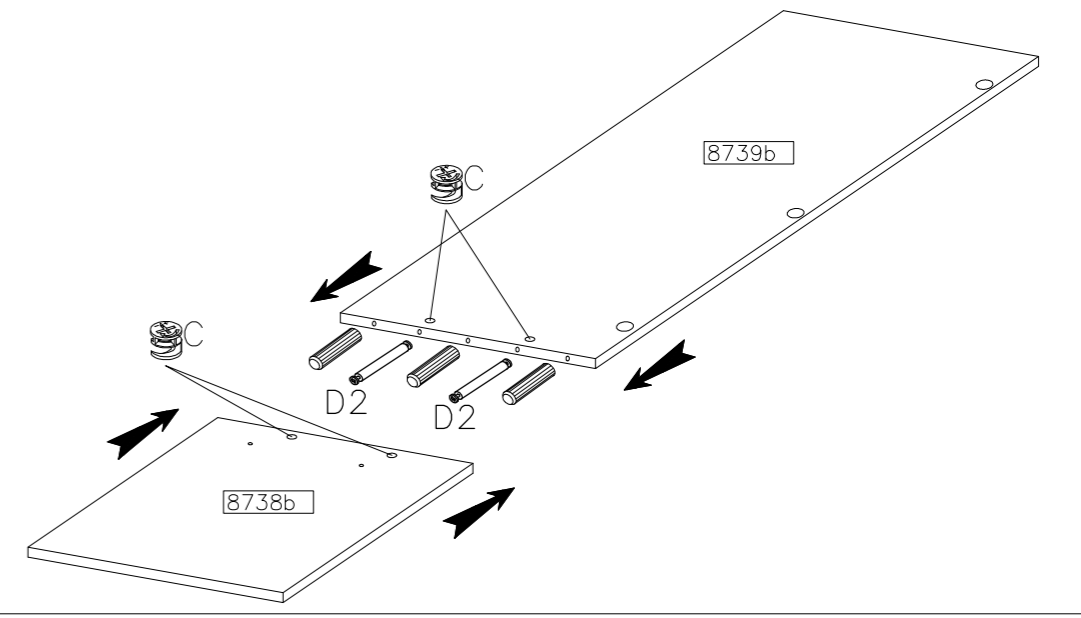
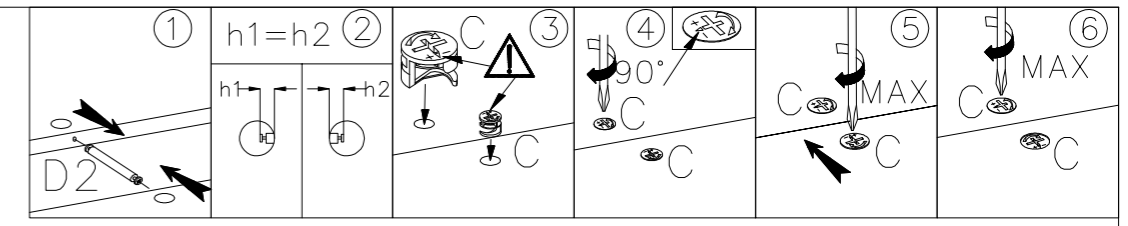
VERSION-01 ARTISAN

#	ART. NR	L	W	T	Q	Col.No
1	8739b	580	1145	16	1	3
2	8738b	580	730	16	1	3
3	8740b	160	1875	16	1	3
4	8900a	1114	320	16	1	3
5	8901a	730	320	16	1	3
6	8902a	1114	110	16	1	3
7	8903a	730	110	16	1	3



14 A

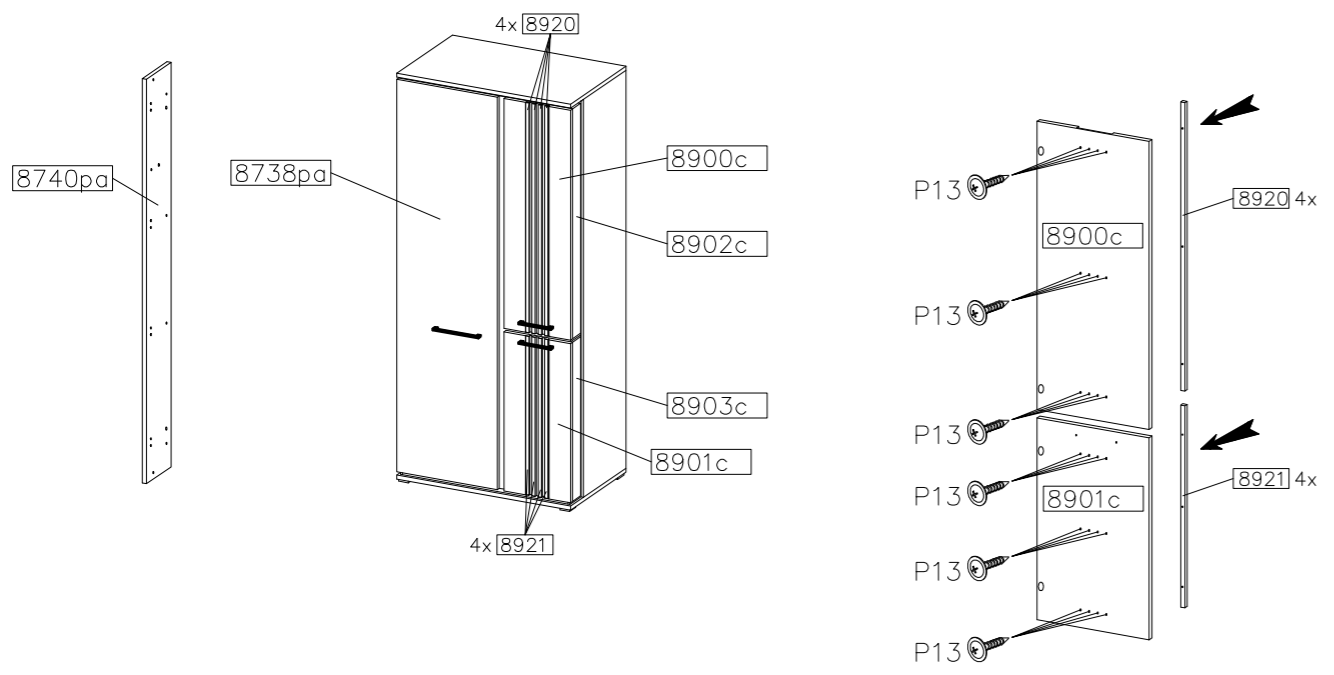
- L-46
D2
- 2
ø8x40mm
- A1
- 3
ø15/12mm
- C
- 4
- E
- 4



3.0x13mm
P13
24

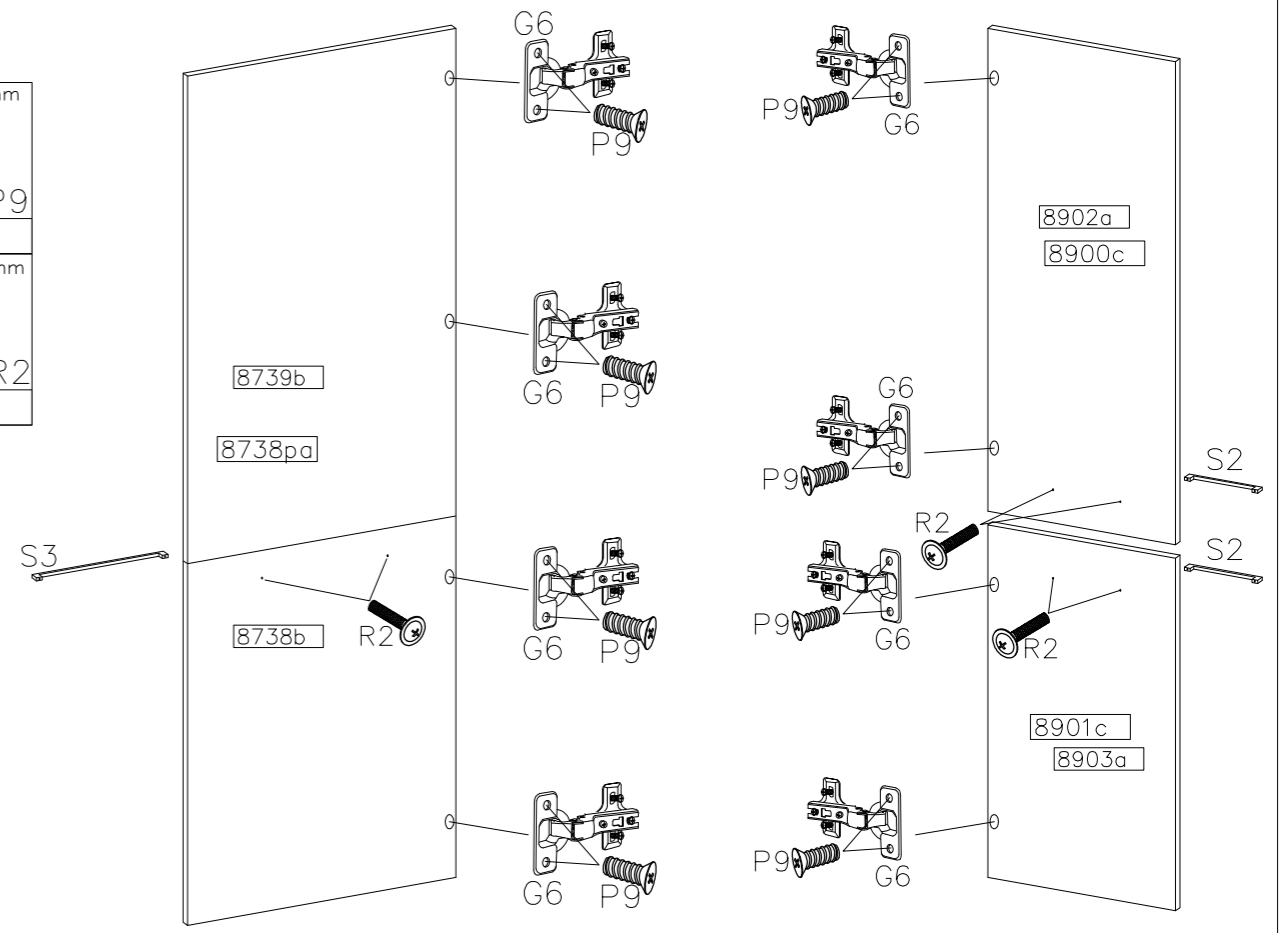
VERSION-03 BLACK FRONT

#	ART. NR	L	W	T	Q	Col.No
1	8738pa	580	1875	16	1	3
2	8740pa	160	1875	16	1	3
3	8900c	1114	320	16	1	3
4	8901c	730	320	16	1	3
5	8902c	1114	110	16	1	3
6	8903c	730	110	16	1	3
7	8920	1113	16	10	4	3
8	8921	729	16	10	4	3

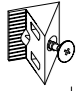

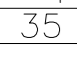
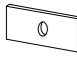
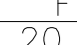


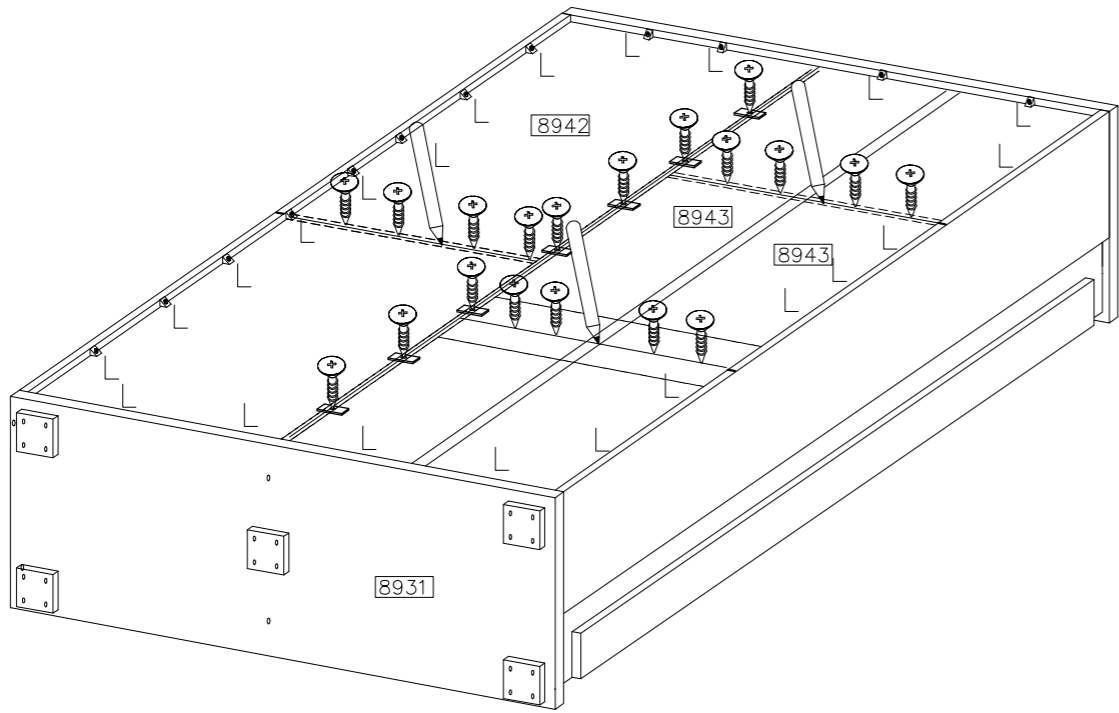
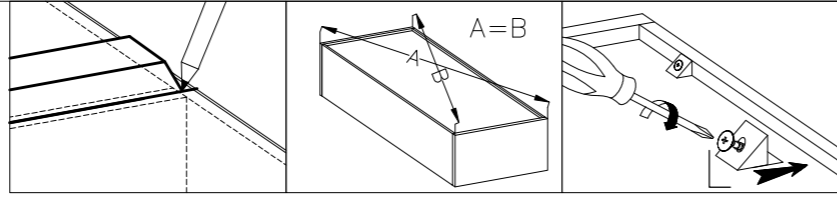
14 B

- S3
- 1
- 5.0x13mm
- P9
- 16
- S2
- 2
- 6
- M4.0x22mm
- R2
- ø35/KR-0
- G6
- 8


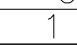


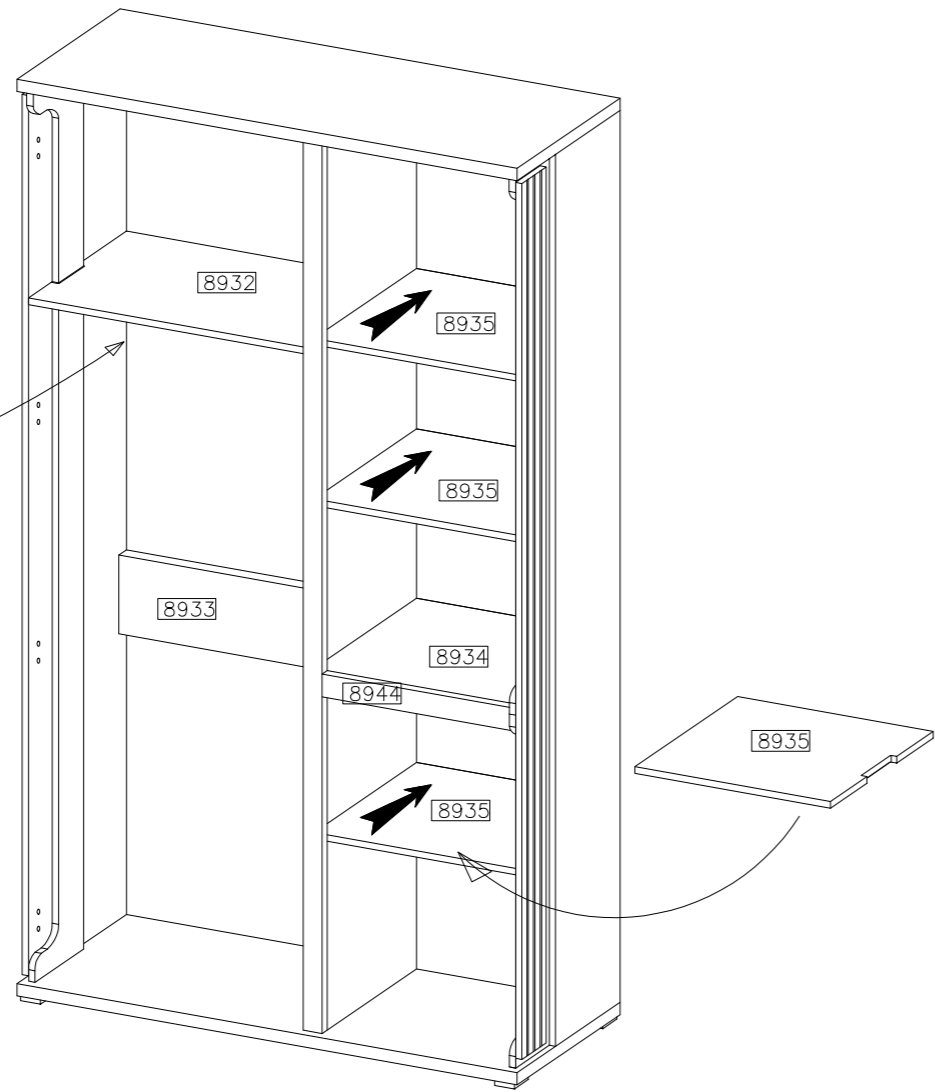
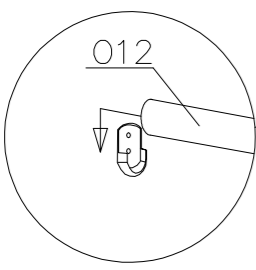
12

-  L
-  P1
-  35
-  F8
-  20

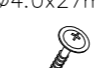



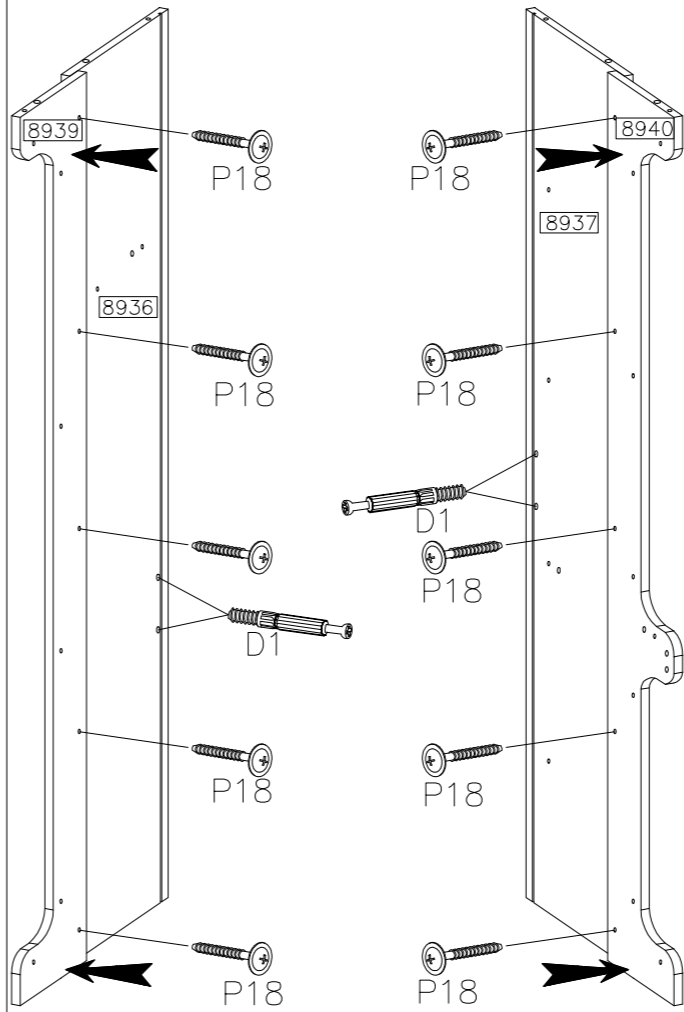
13

-  012
-  1





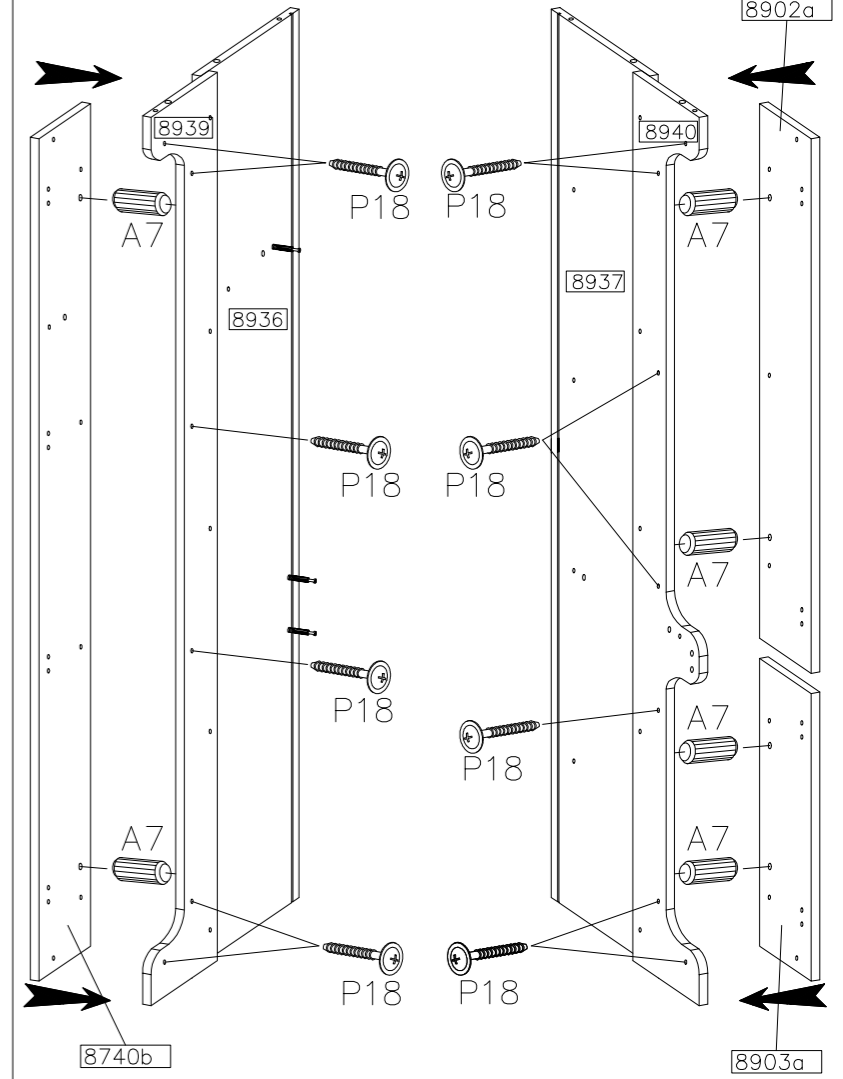
1

- | | |
|--|---|
|  P18 |  D1 |
| 10 | 4 |


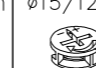


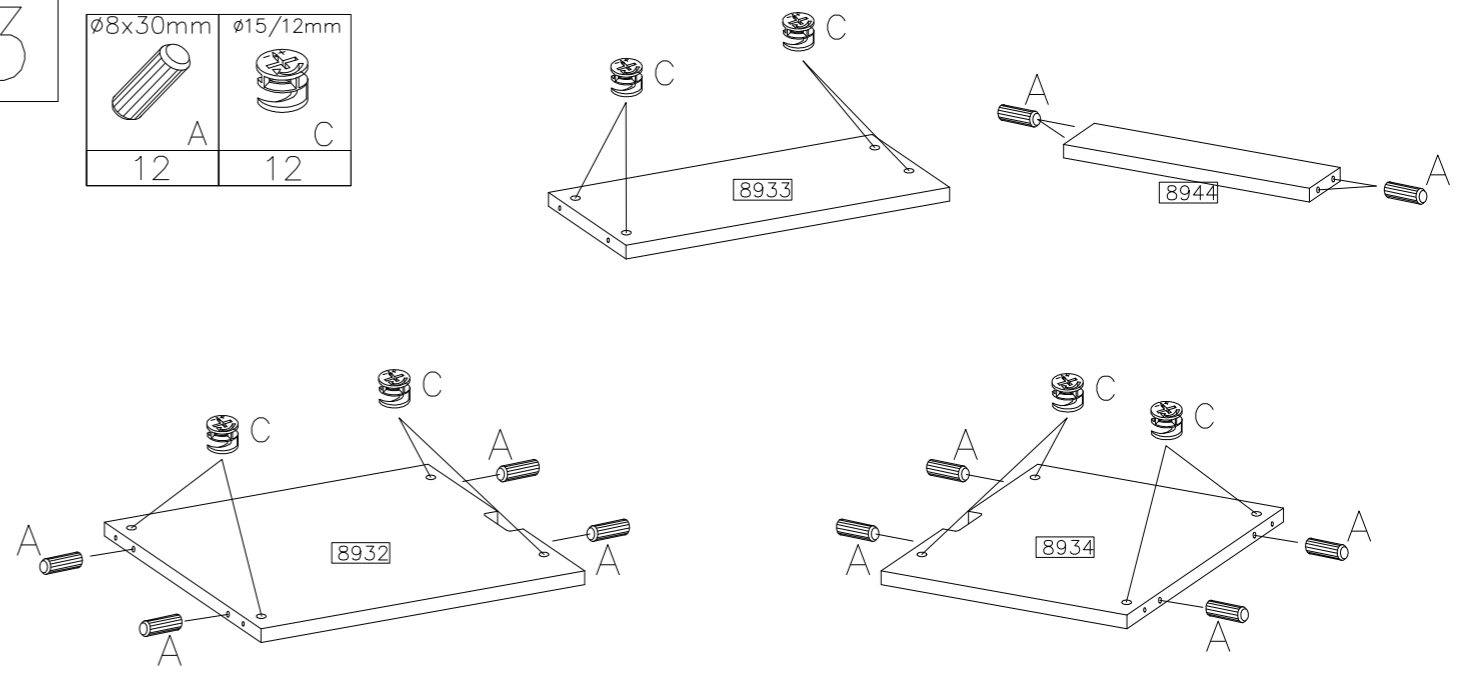
2

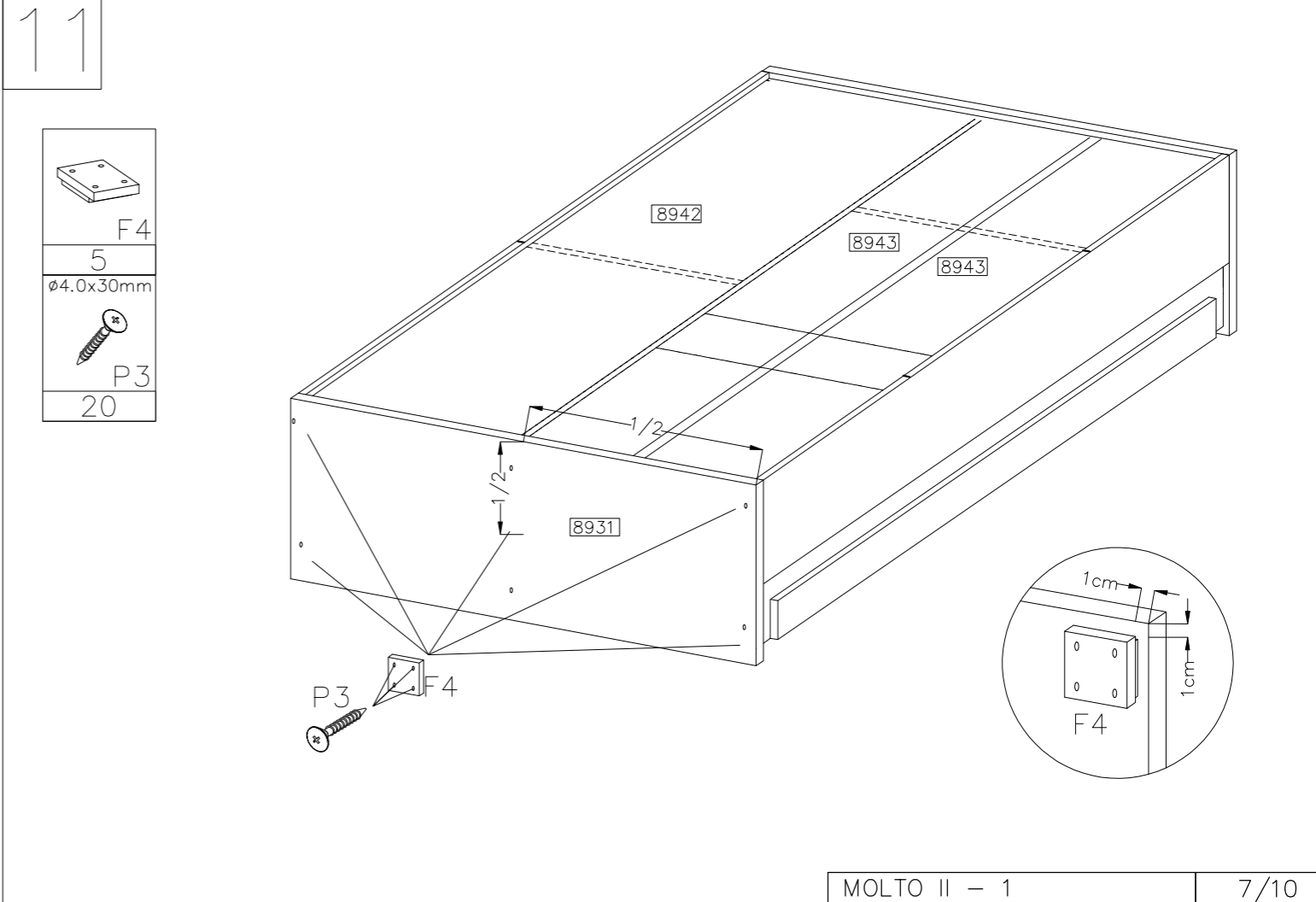
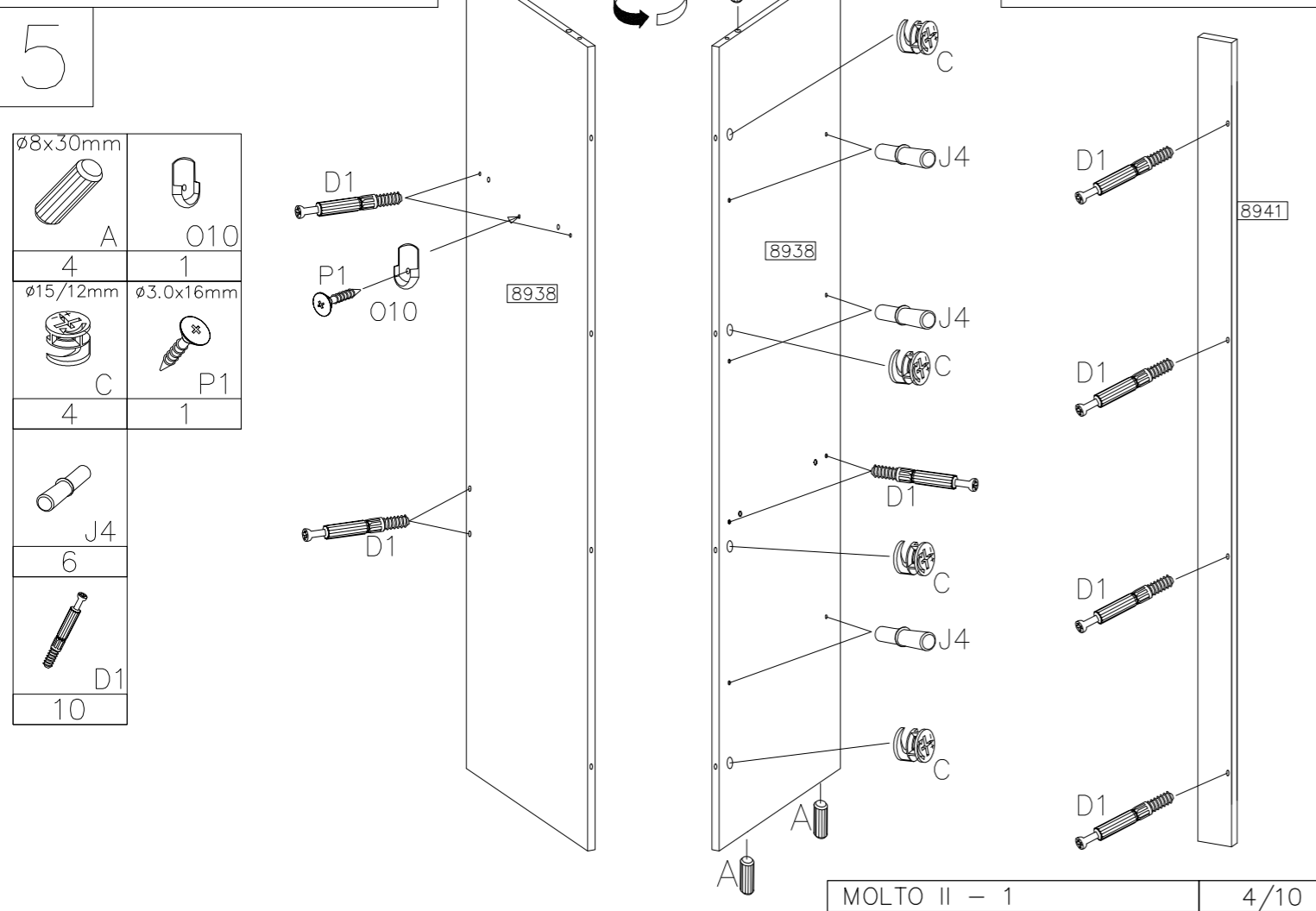
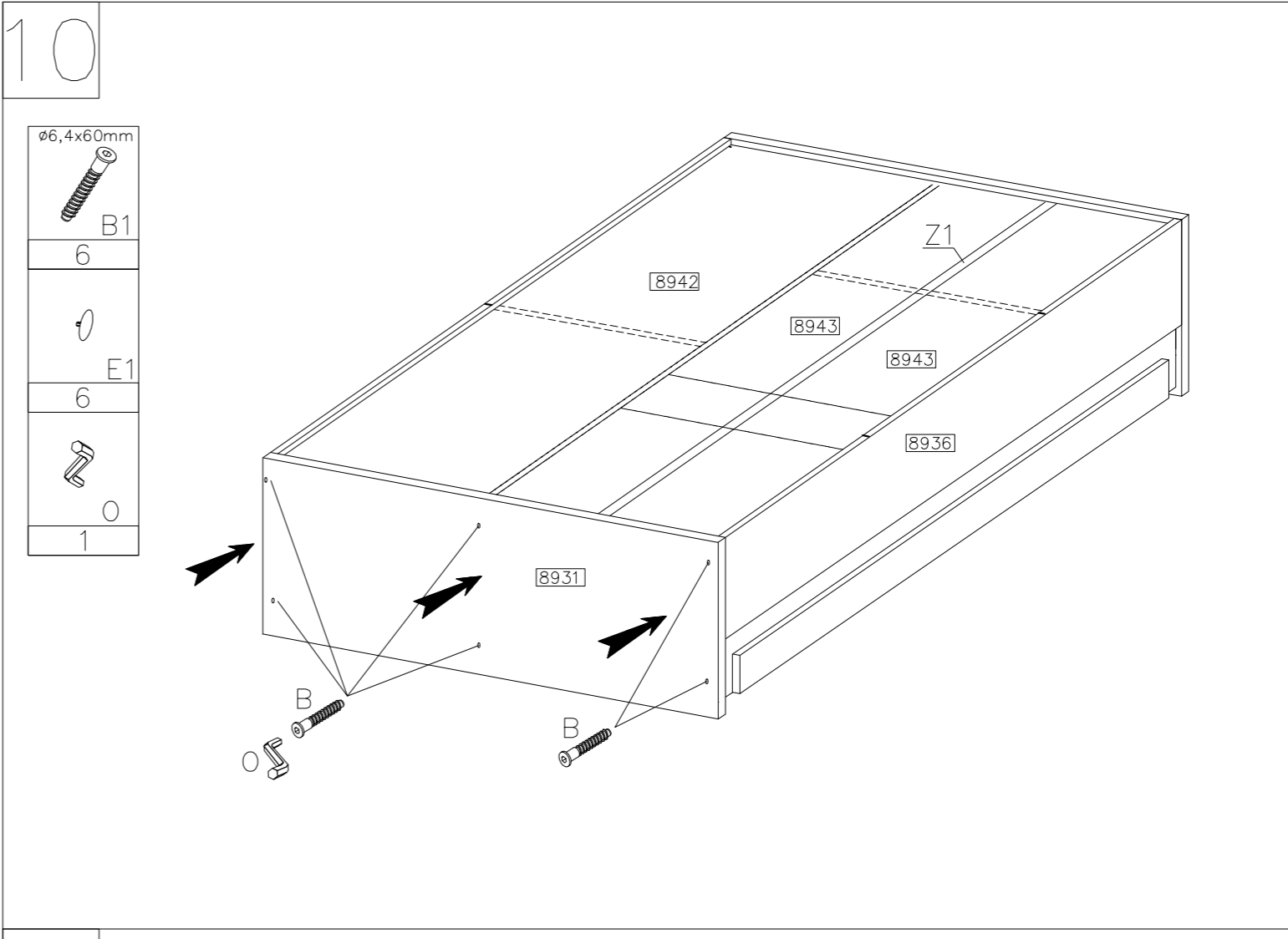
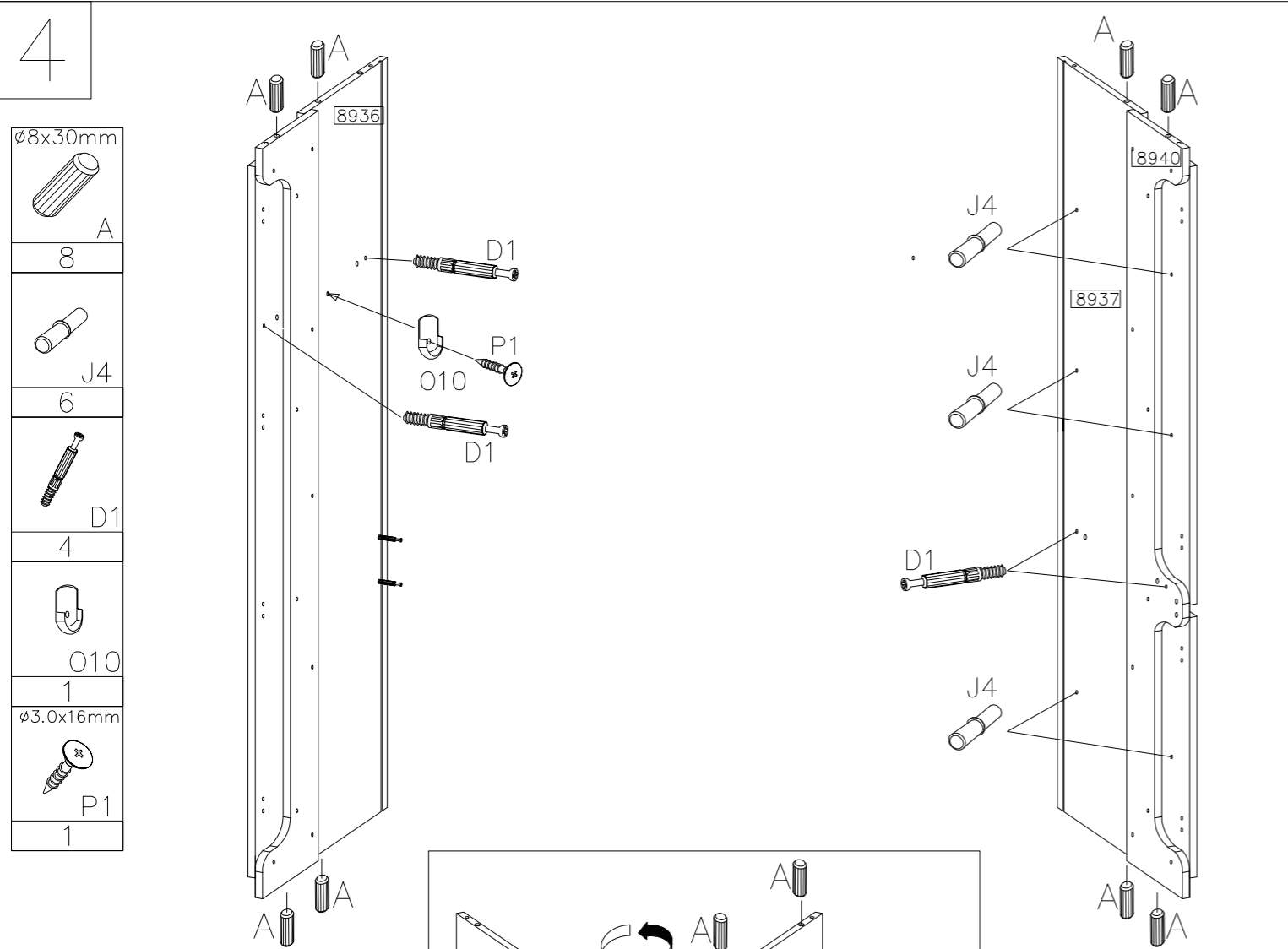
- | | |
|--|---|
|  P18 |  A7 |
| 13 | 6 |



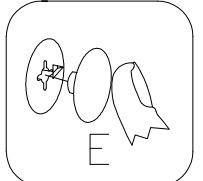
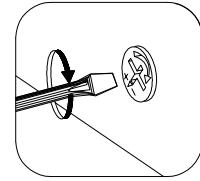
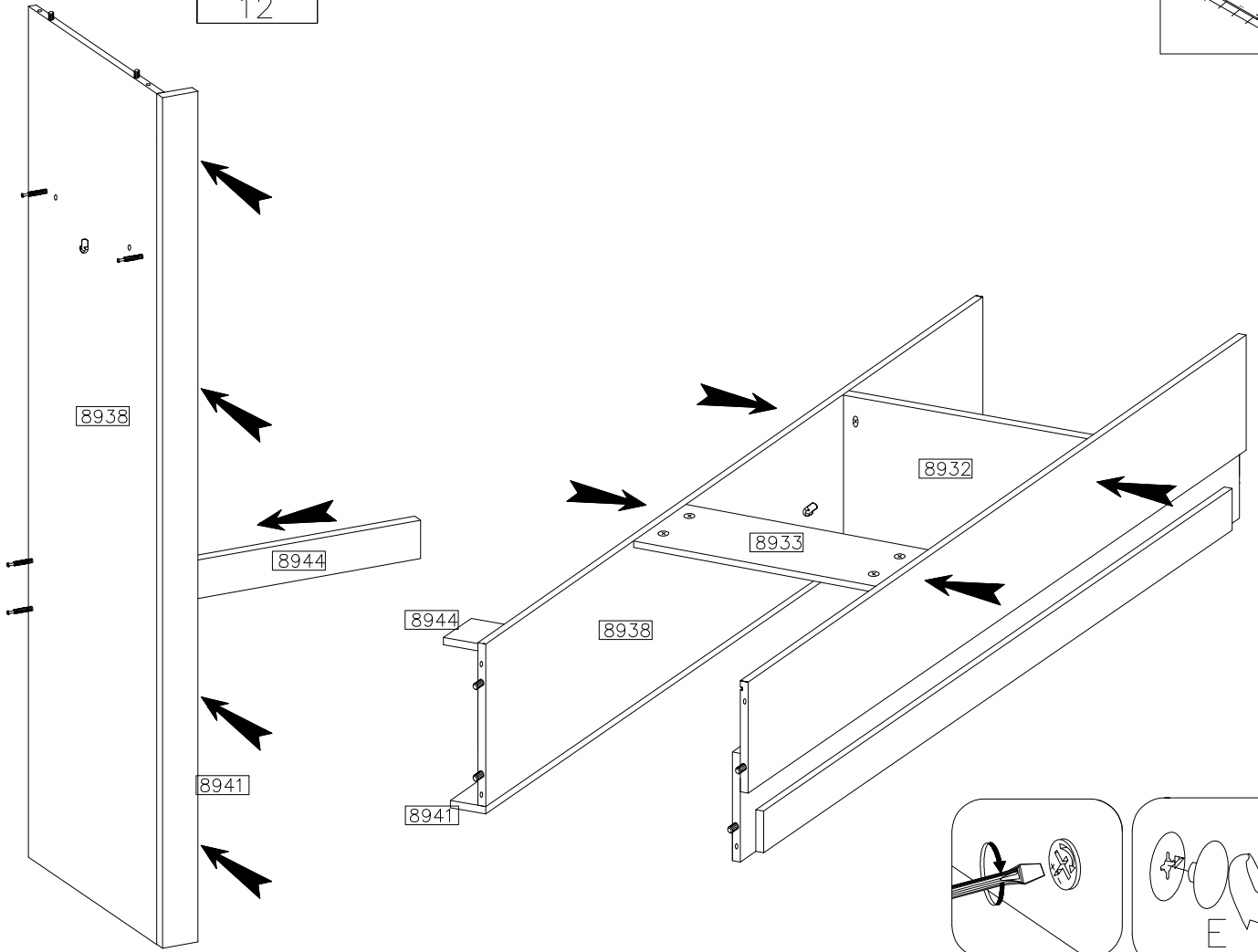
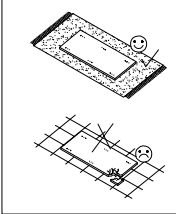
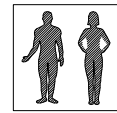
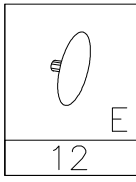
3

- | | |
|---|---|
|  A |  C |
| 12 | 12 |

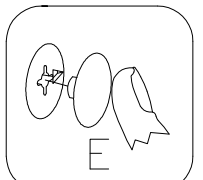
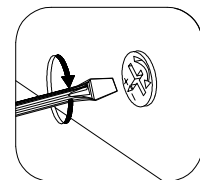
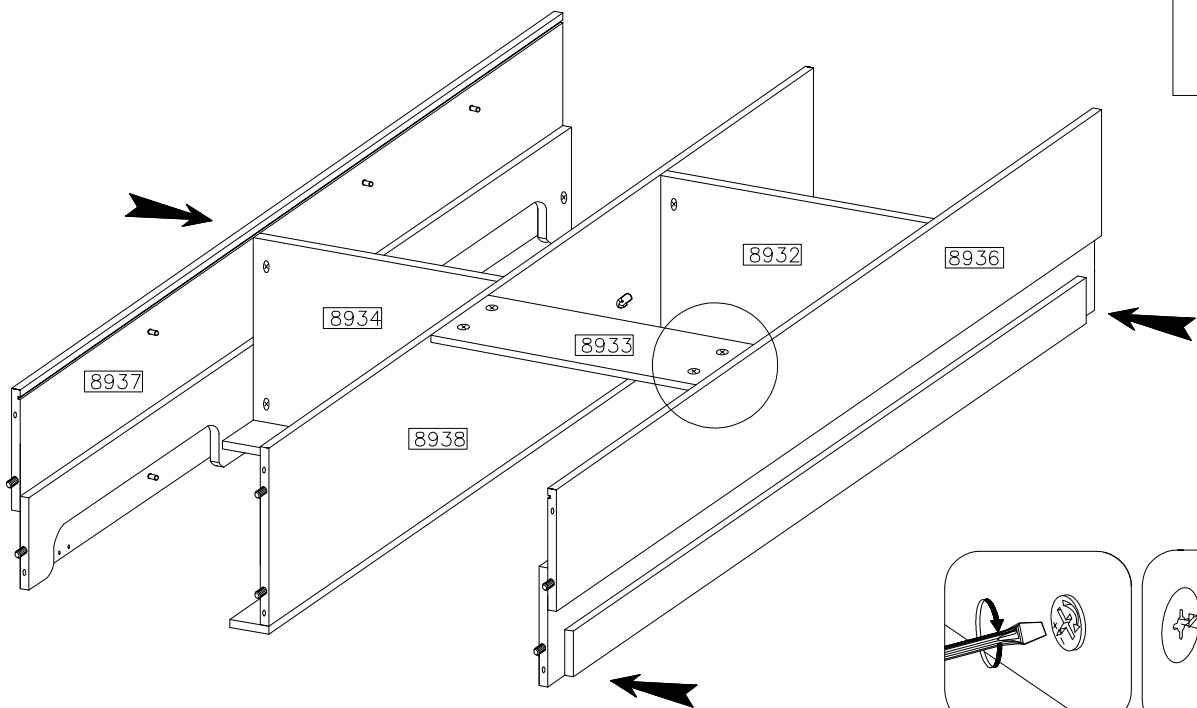
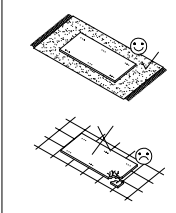
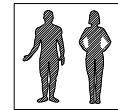
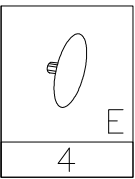




6



7



8

Ø6,4x60mm



B1

6



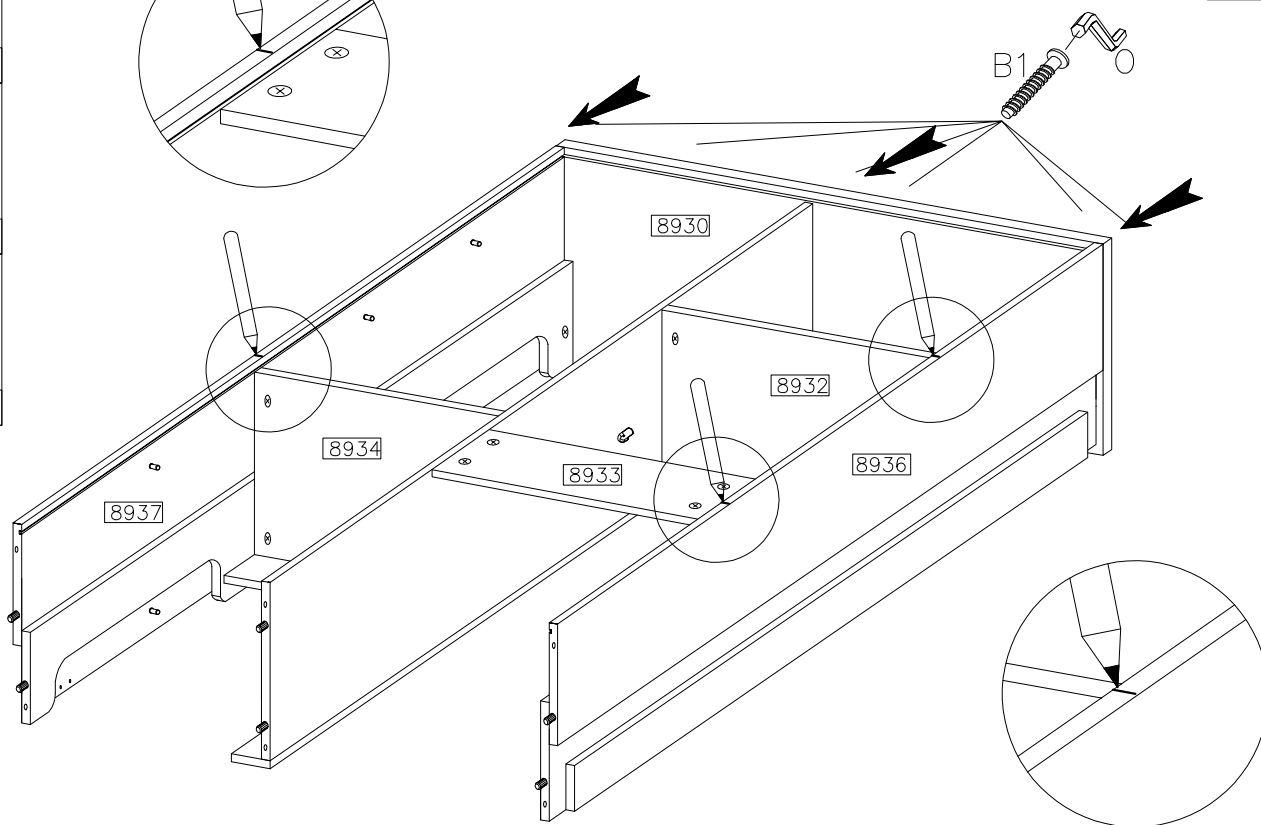
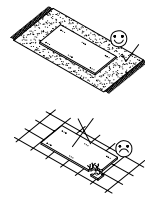
E1

6



O

1



9



Z1

1

