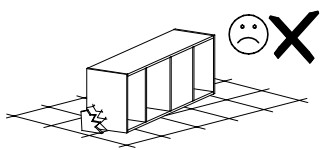
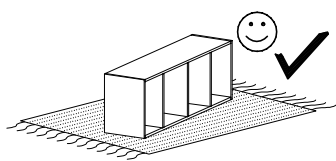
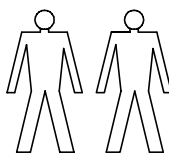
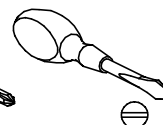
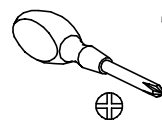
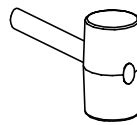
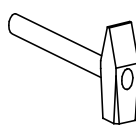


system VEGAS

V-18



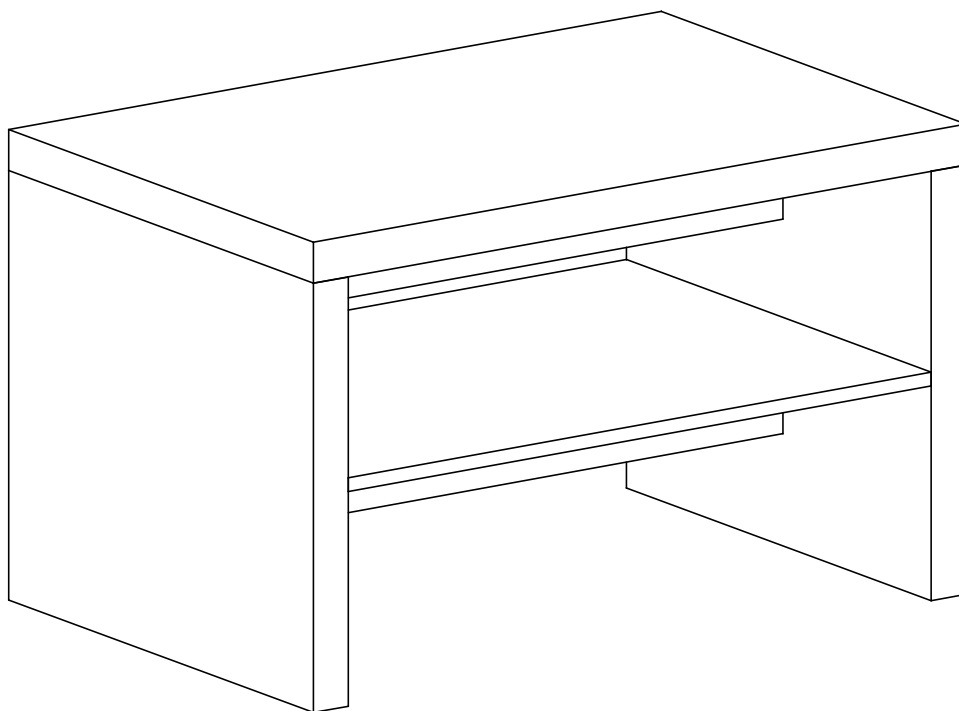
Narzędzia potrzebne do montażu



UWAGA !!

MONTOWANIE USZKODZONYCH
ELEMENTÓW POWODUJE UTRATĘ
GWARANCJI

nr	D[mm]	S[mm]	G[mm]	Ilość
1	800	600	16	1
2	800	120	16	1
3	900	600	48	1
4	560	600	48	1
5	560	600	48	1
6	800	120	16	1



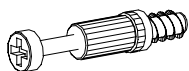
W przypadku reklamacji proszę o podanie numeru pakowacza znajdującego się na kartonie



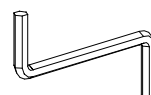
Q - 4 St.



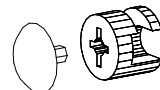
B - 10 St.



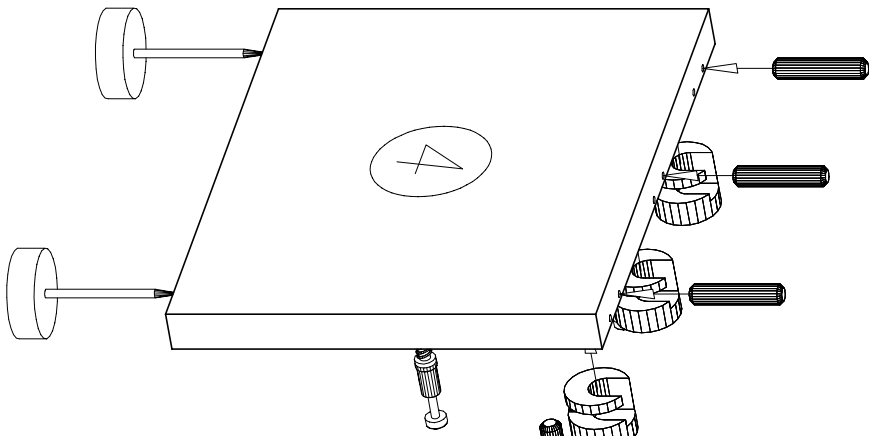
K - 18 St.



Z - 1 St.

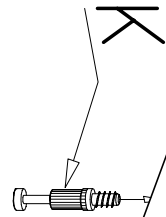


L - 18 St.

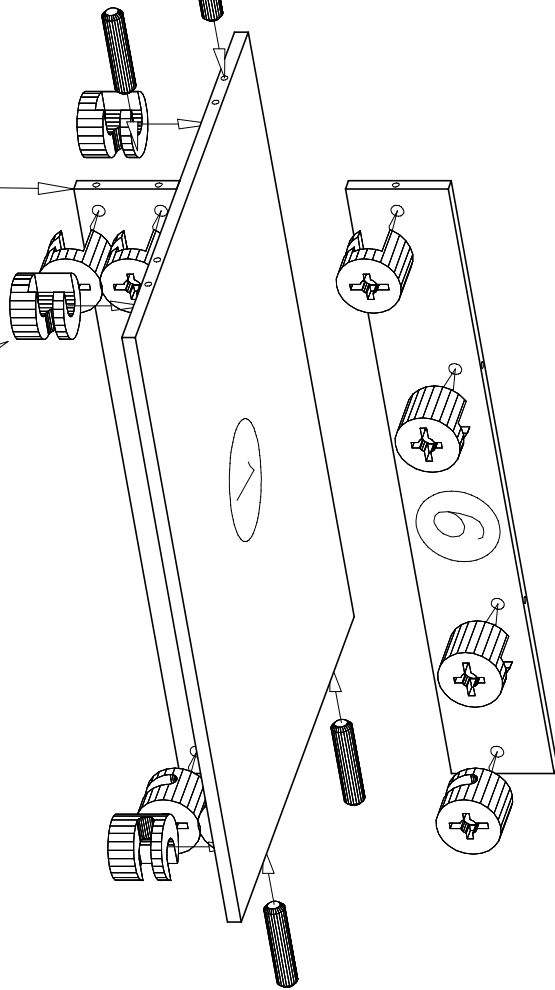


1

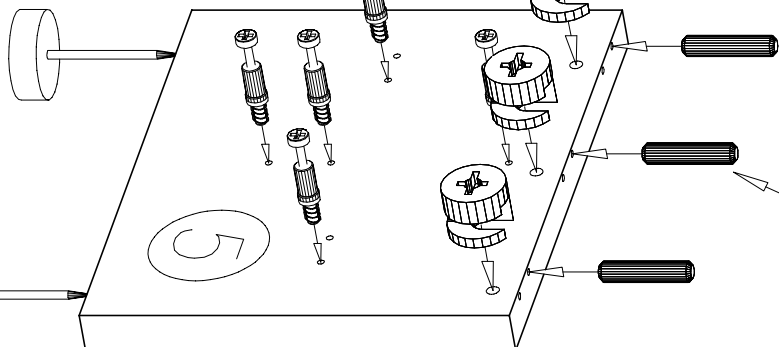
L



K

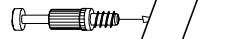


Q

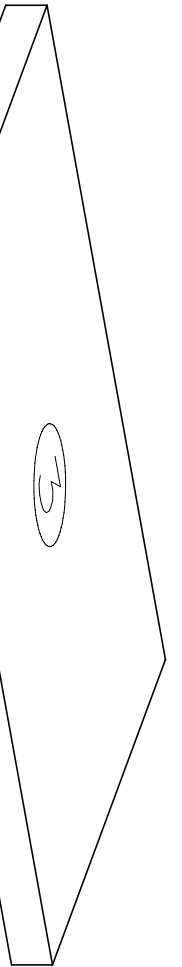


B

L



5



5