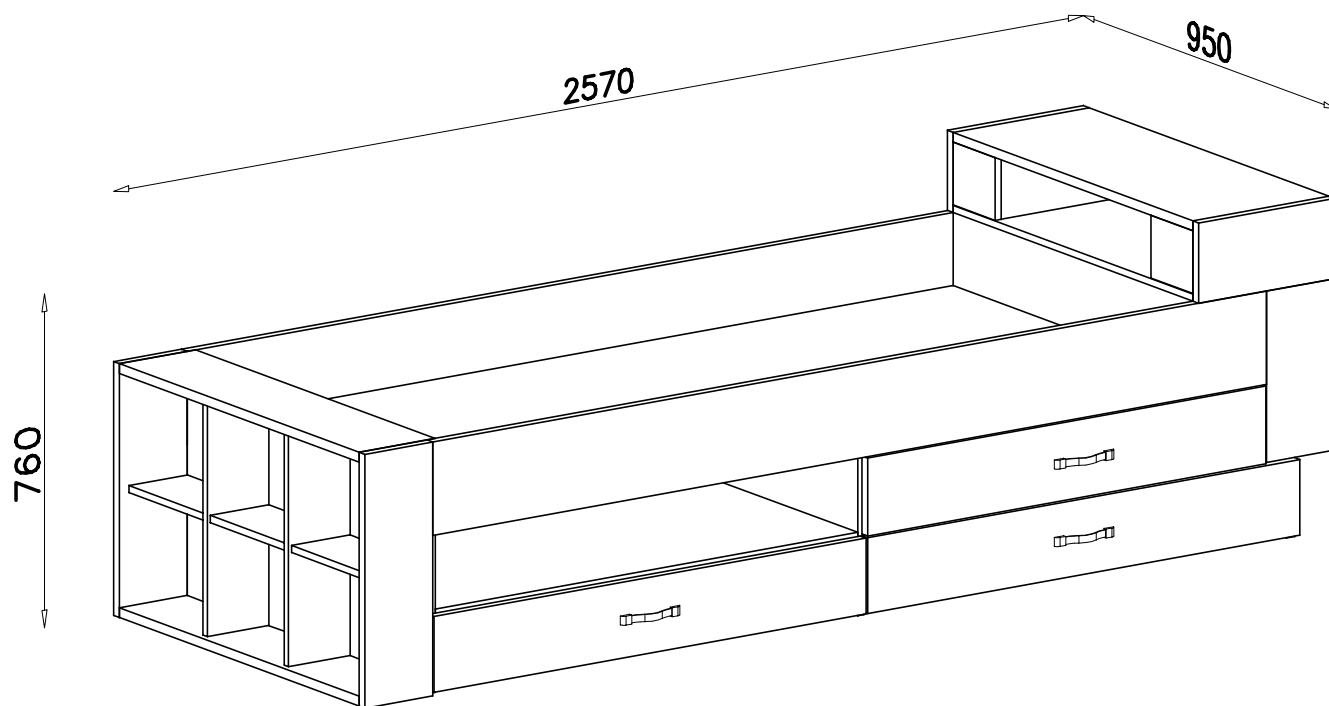

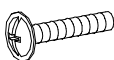
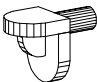
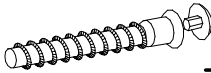

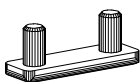
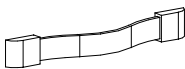






system  
KOMI

KM 17



<p>E</p>  <p>x8</p>	<p>J</p>  <p>M4 x 30</p> <p>x6</p>	<p>P</p>  <p>x12</p>	<p>A</p>  <p>x33</p>	<p>T</p>  <p>pcv</p> <p>x6</p>
<p>G</p>  <p>x10</p>	<p>L</p>  <p>x3</p>	<p>B</p>  <p>x184</p>	<p>Y</p>  <p>KLEJ</p> <p>x1</p>	<p>F</p>  <p>4 x 16</p> <p>x16</p>
				<p>Z</p>  <p>x1</p>