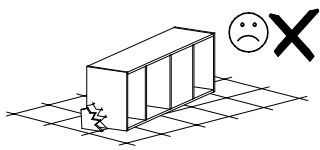
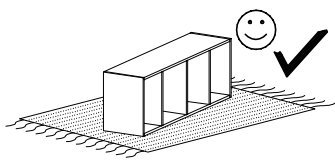
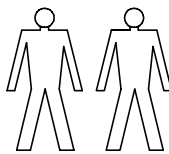
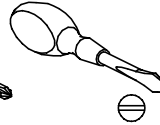
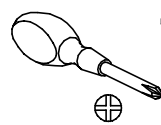
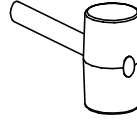
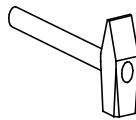


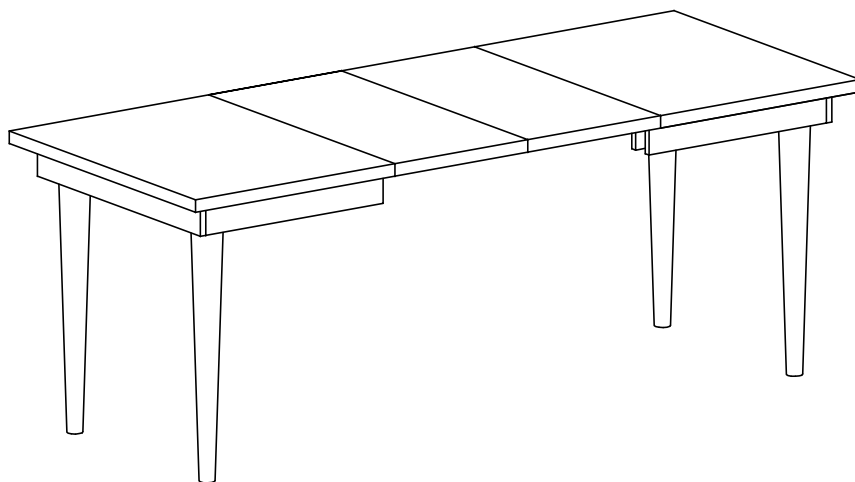
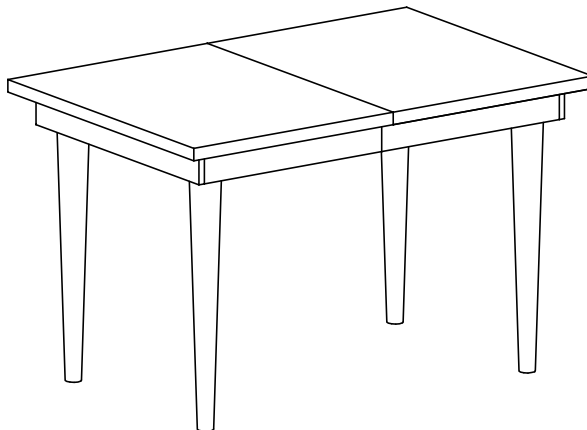
BELLO B-17



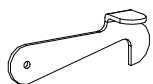
Narzędzia potrzebne do montażu



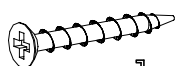
UWAGA !!
MONTOWANIE USZKODZONYCH
ELEMENTÓW POWODUJE UTRATĘ
GWARANCJI



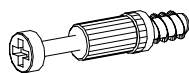
W przypadku reklamacji proszę o podanie numeru pakowacza znajdującego się na kartonie



H - 6 St.



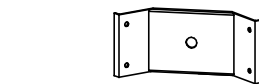
J - 28 St.
3,9 x 25 mm



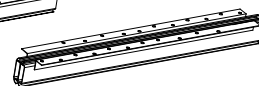
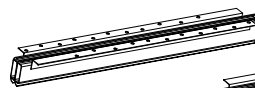
K - 26 St.



L - 26 St.



E - 4 St.



A - 1 St.



S - 12 St.



T - 12 St.



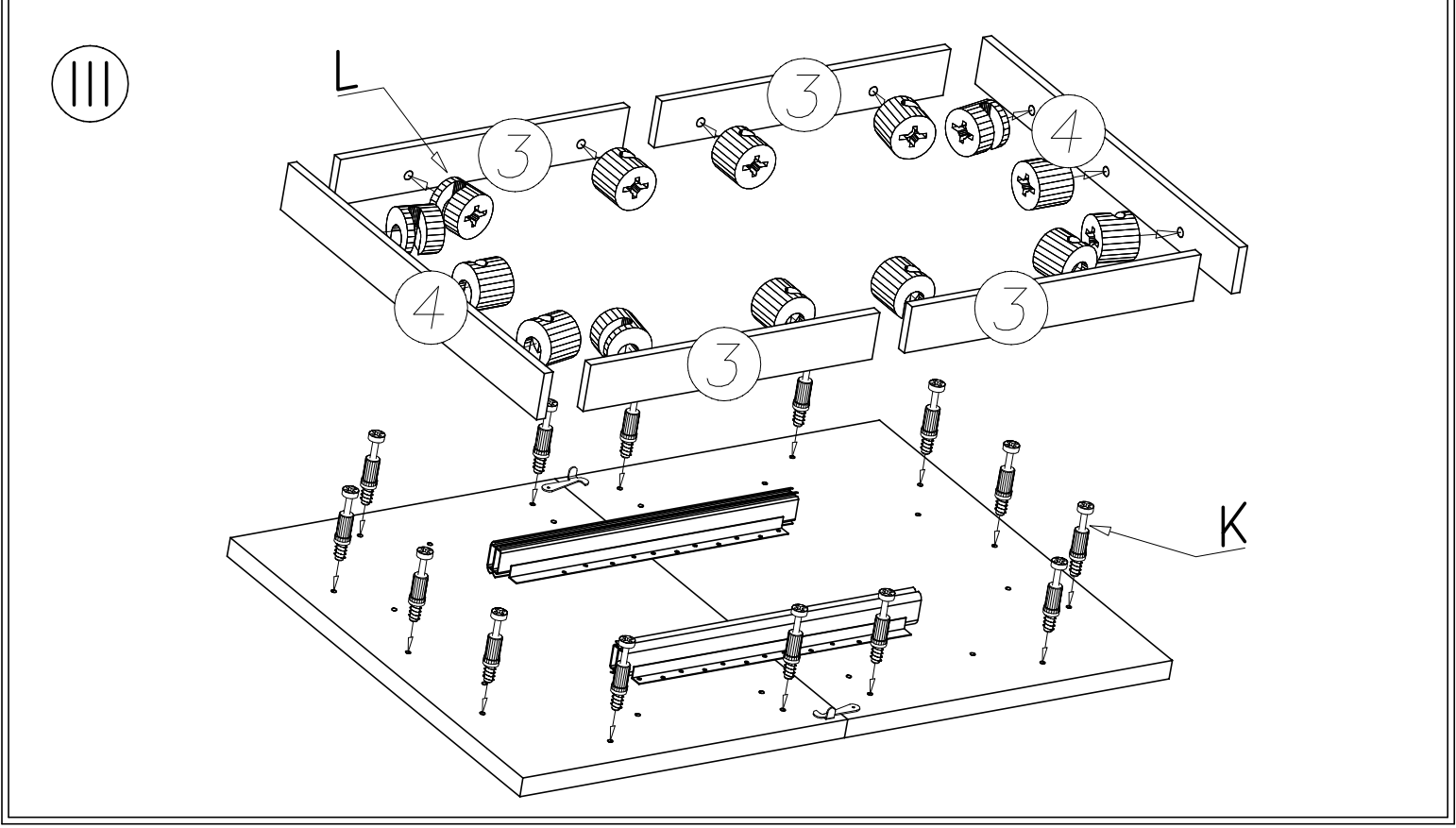
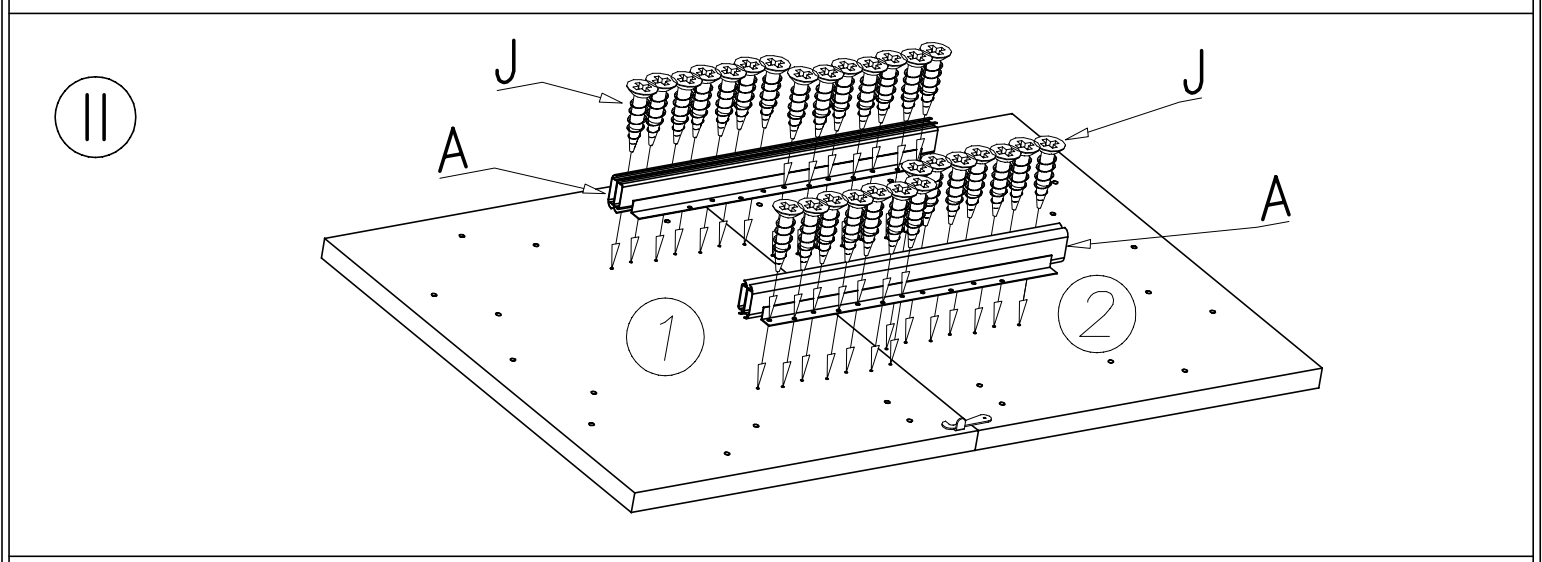
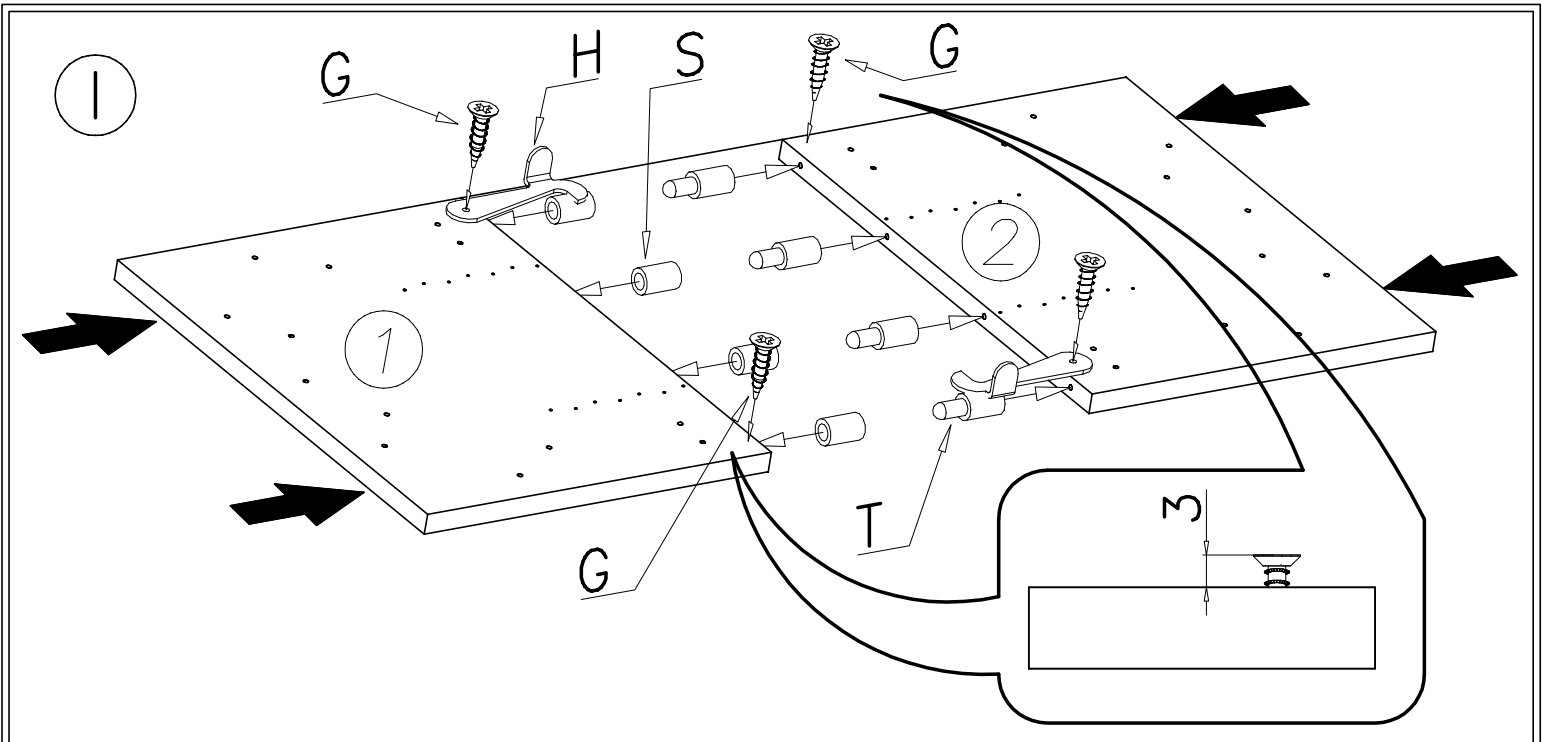
D - 4 St.



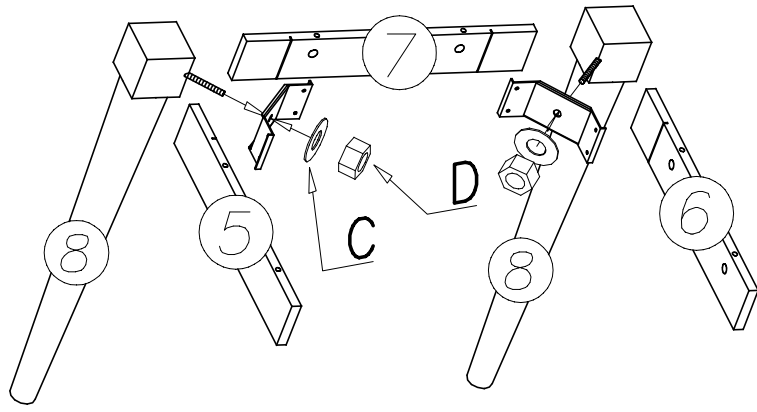
C - 4 St.



G - 22 St.
3,5 x 16 mm

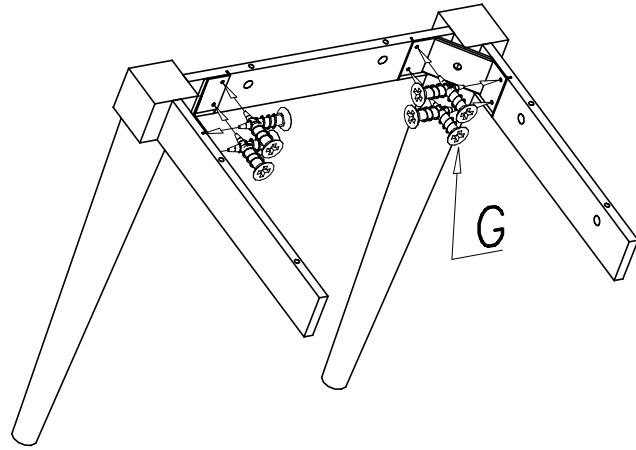


IV



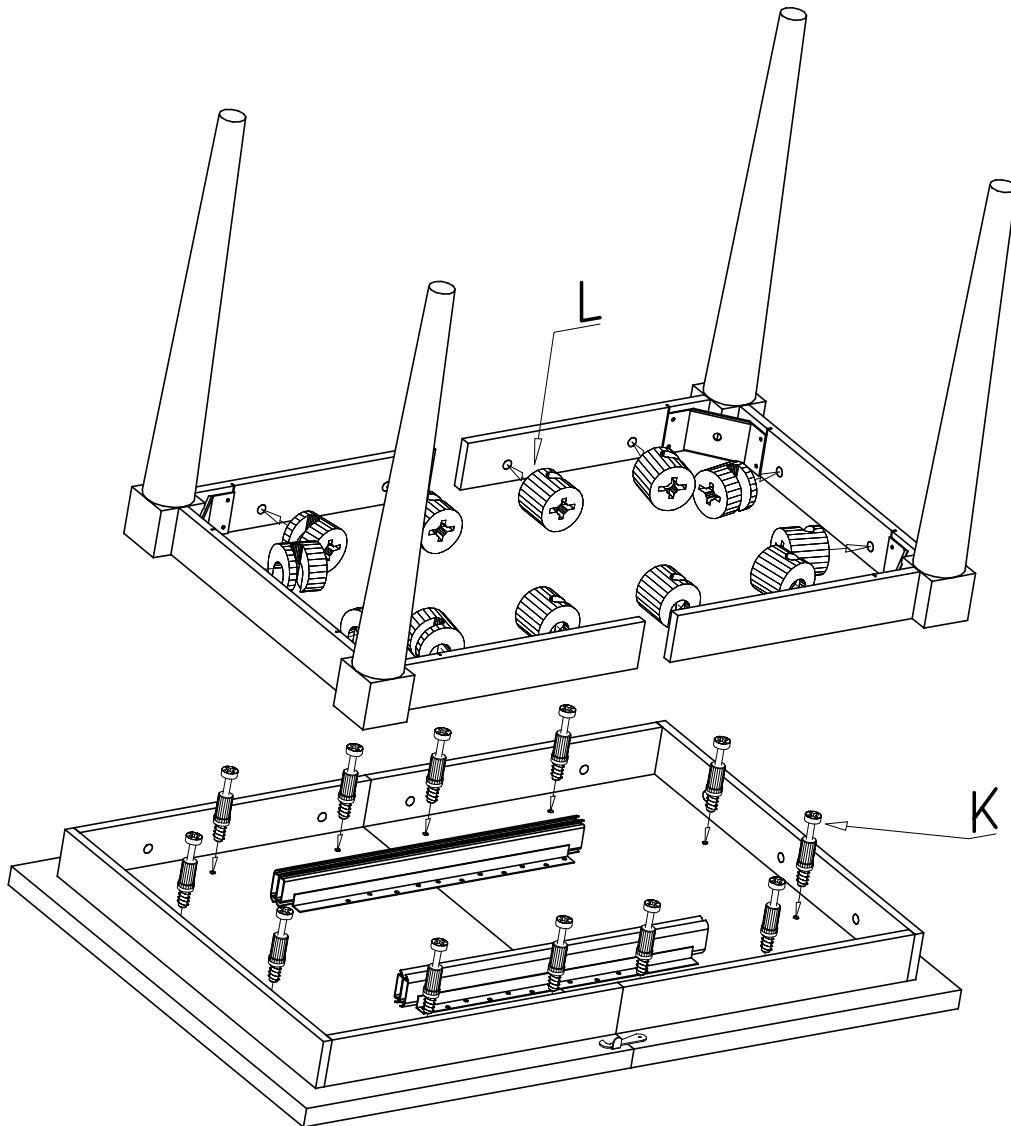
x2

V



x2

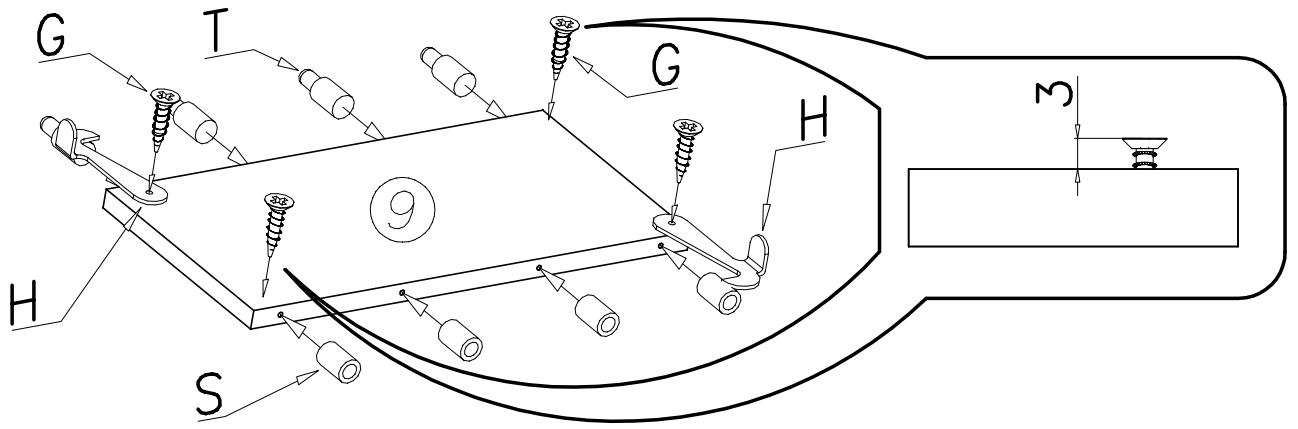
VI



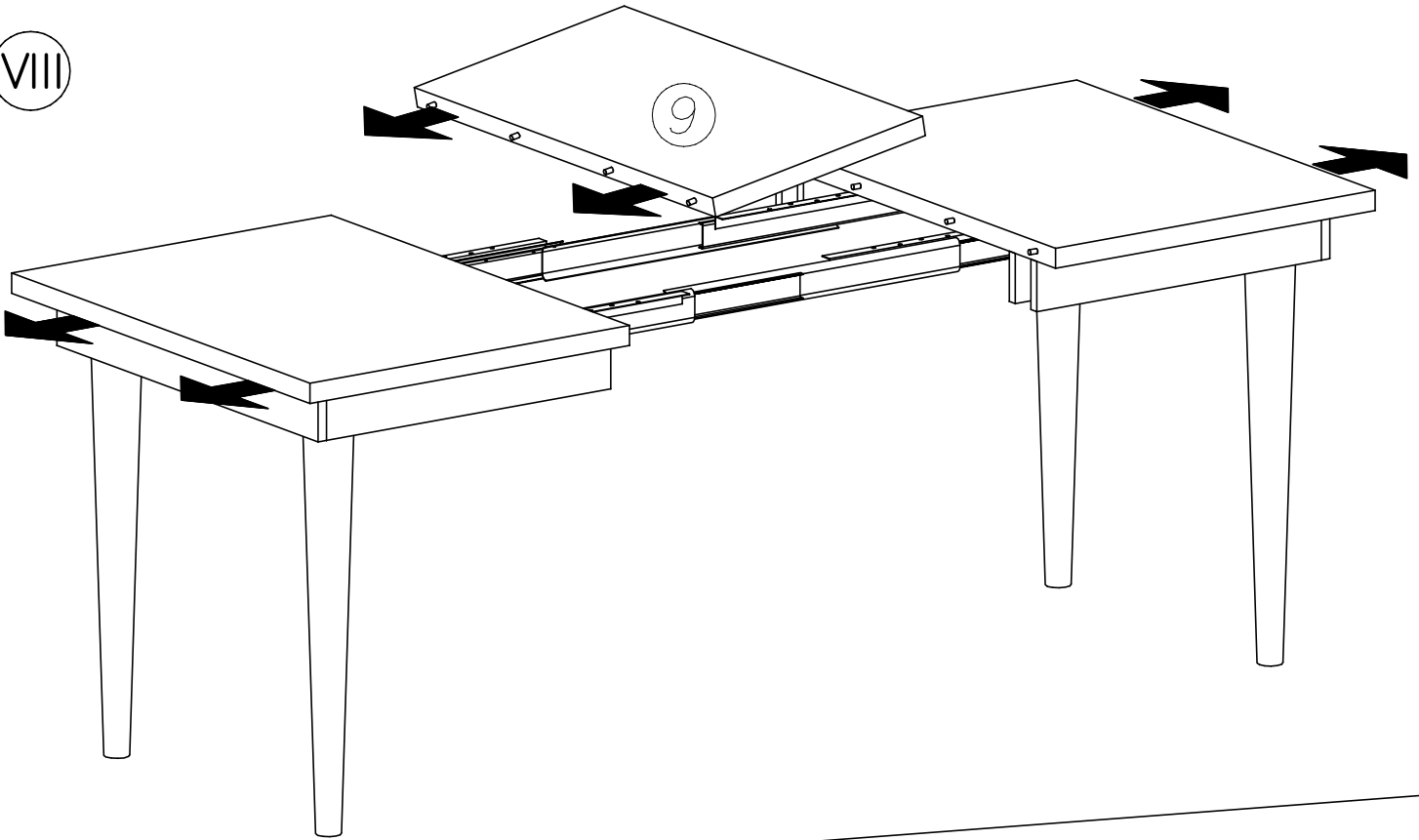
K

VII

x2



VIII



IX

