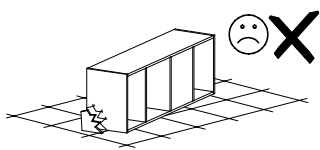
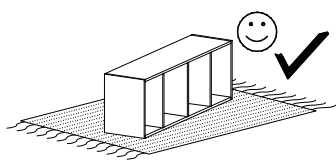
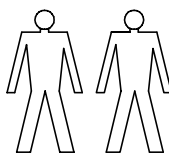
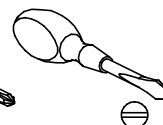
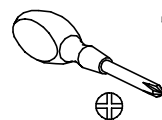
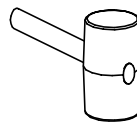
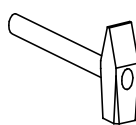


BELLO 15



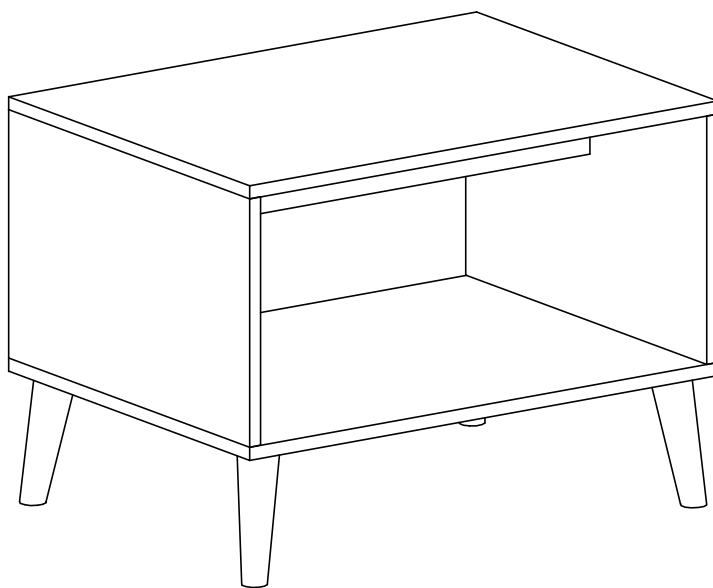
Narzędzia potrzebne do montażu



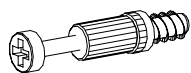
UWAGA !!

MONTOWANIE USZKODZONYCH
ELEMENTÓW POWODUJE UTRATĘ
GWARANCJI

nr	D[mm]	S[mm]	G[mm]	Ilość
1	680	500	16	1
2	680	500	16	1
3	306	500	16	1
4	306	500	16	1
5	100	468	16	1



W przypadku reklamacji proszę o podanie numeru pakowacza znajdującego się na kartonie



K - 10 St.

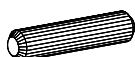
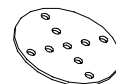


L - 10 St.

Z - 1 St.



S - 4 St.



B - 4 St.



A - 10 St.
7 x 50 mm



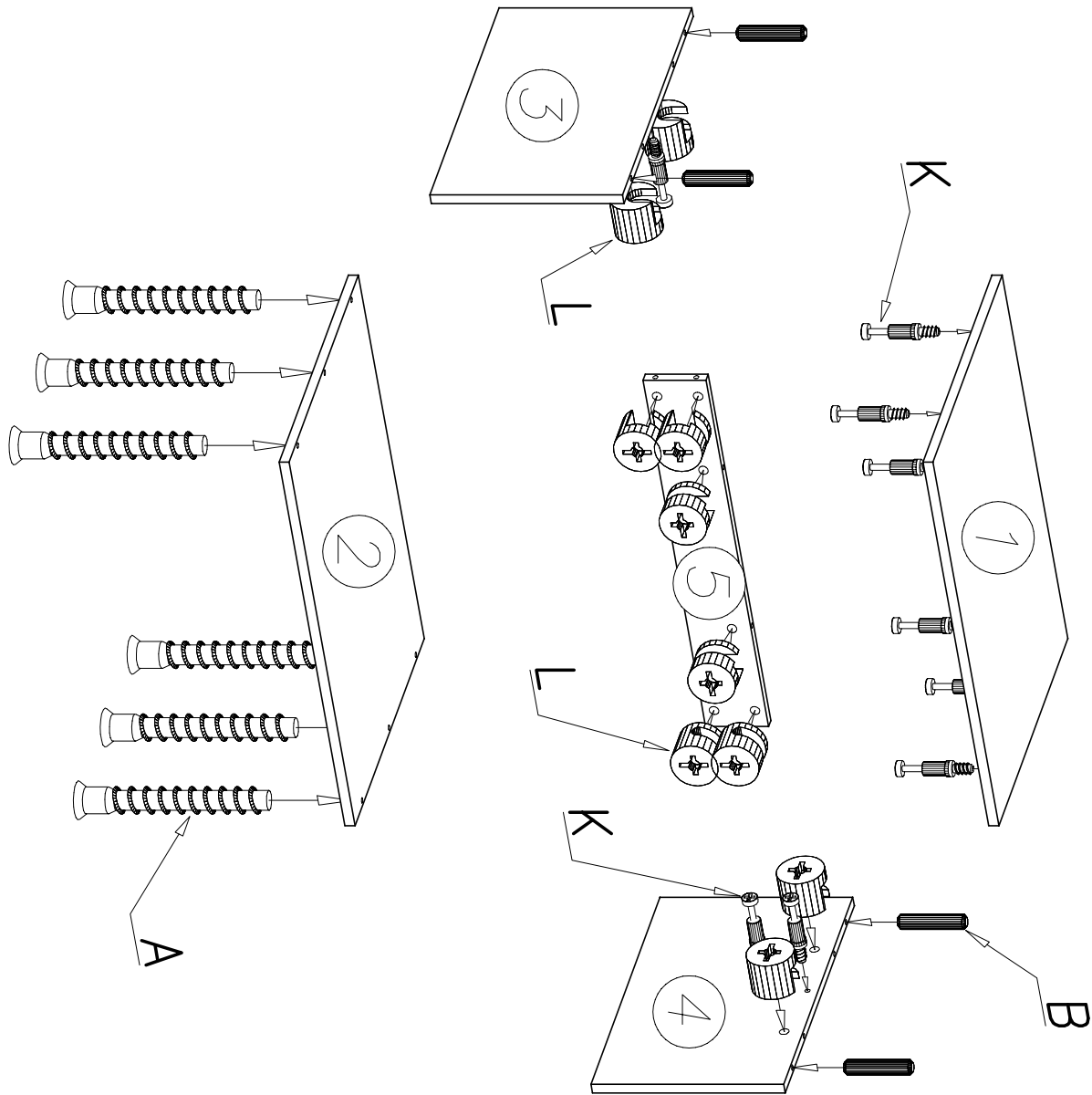
T - 4 St.
7 x 40 mm

P - 4 St.

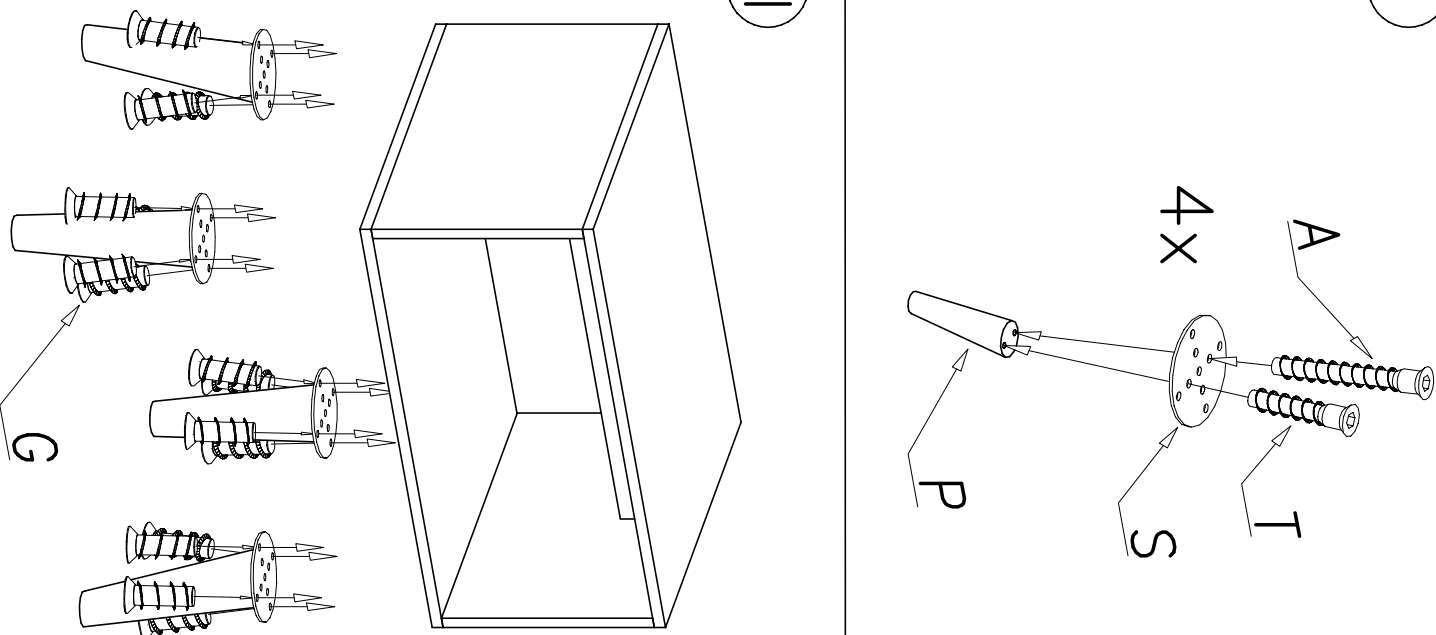


G - 16 St.
6,3 x 16 mm

1



II



III

