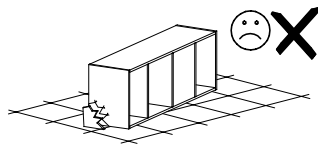
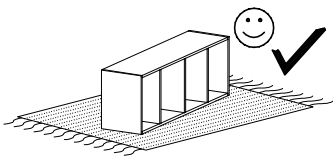
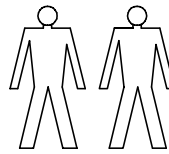
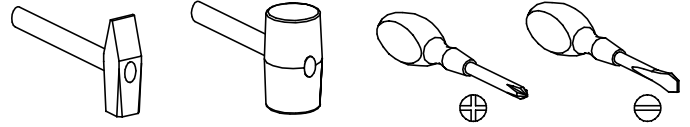


system VEGAS

V-11



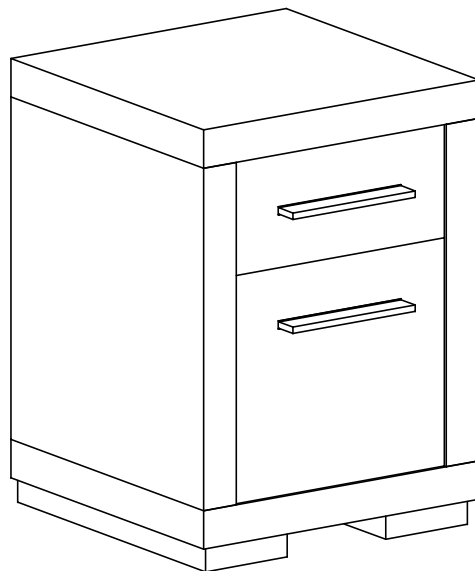
Narzędzia potrzebne do montażu



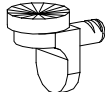
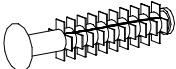
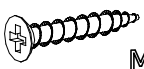


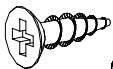

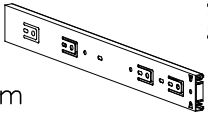
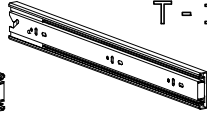
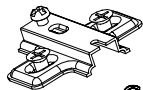
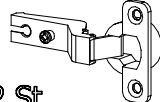



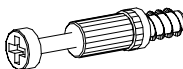


UWAGA !!

MONTOWANIE USZKODZONYCH
ELEMENTÓW POWODUJE UTRATĘ
GWARANCJI

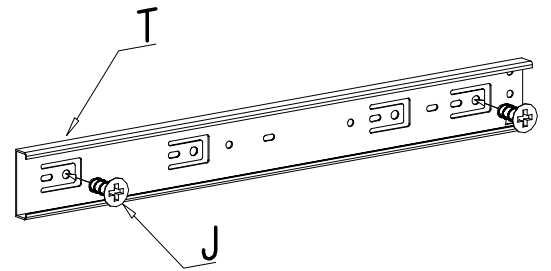
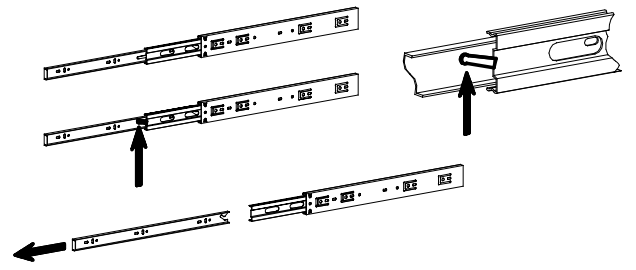
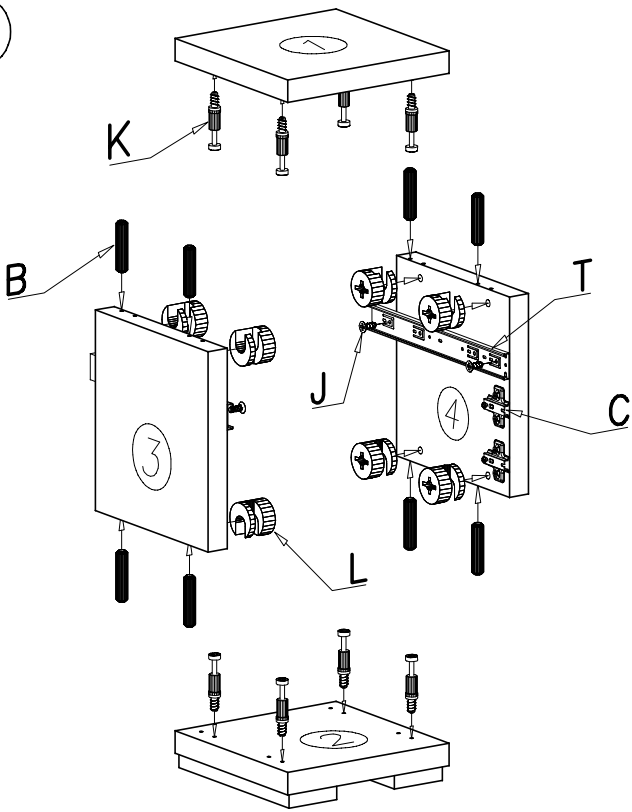
nr	D[mm]	S[mm]	G[mm]	Ilość
1	450	407	48	1
2	450	407	48	1
3	423	405	48	1
4	423	405	48	1
5	480	440	2,5	1
6	346	138	16	1
7	107	350	16	1
8	107	350	16	1
9	294	107	16	1
10	322	355	2,5	1
11	346	275	16	1



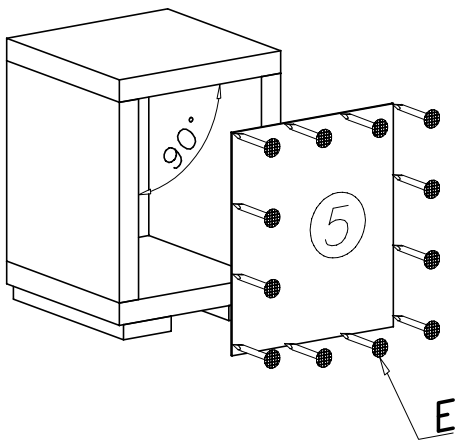
W przypadku reklamacji proszę o podanie numeru pakowacza znajdującego się na kartonie

			 P - 1 St.	 F - 4 St.
 M - 14 St. 3 x 30 mm	 N - 4 St. 4 x 30 mm	 U - 2 St.	 G - 4 St. 3,5 x 16 mm	 L - 8 St.
 350mm T - 1 Kpl.		 C - 2 St.	 D - 2 St.	 KLEJ S - 1 St.
 E - 30 St.	 B - 12 St.	 K - 8 St.	 Z - 1 St.	 J - 8 St. 5 x 13 mm

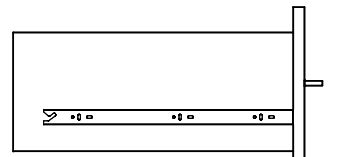
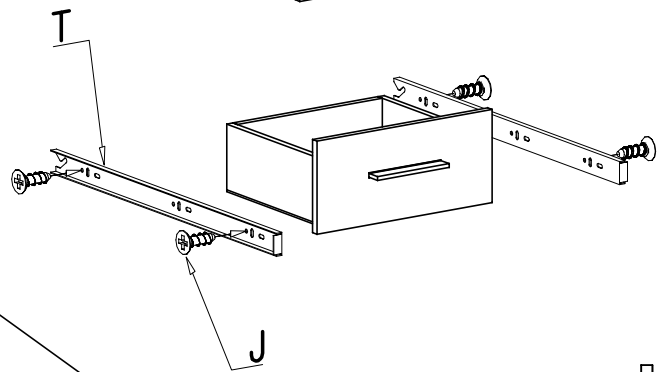
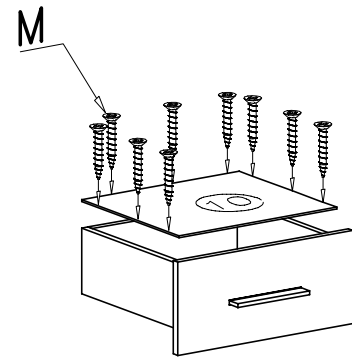
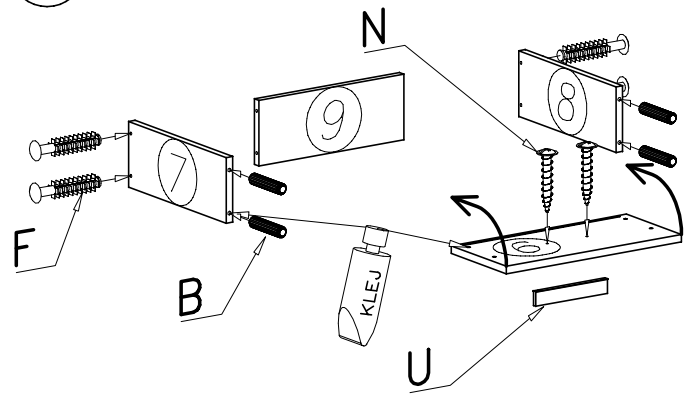
I



II



III



IV

