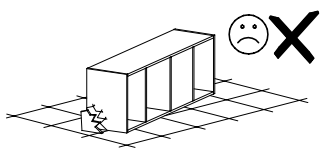
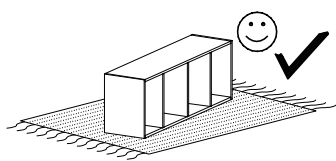
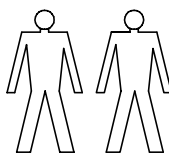
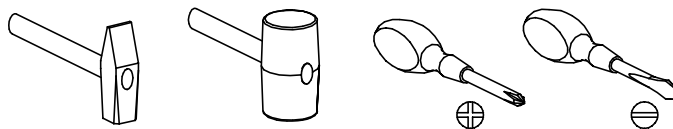


BELLO 10

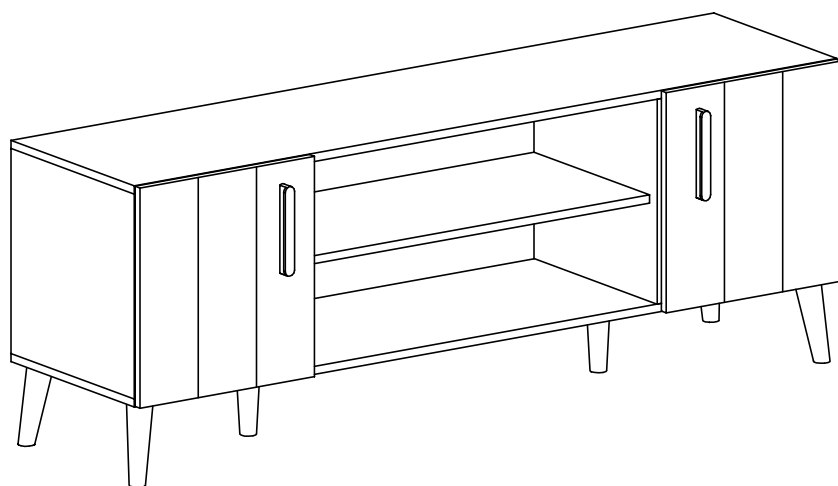


Narzędzia potrzebne do montażu

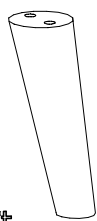


UWAGA !!
MONTOWANIE USZKODZONYCH
ELEMENTÓW POWODUJE UTRATĘ
GWARANCJI

nr	D[mm]	S[mm]	G[mm]	Ilość
1	1600	405	16	1
2	1600	405	16	1
3	400	405	16	1
4	400	405	16	1
5	400	405	16	1
6	400	405	16	1
7			2,5	1
8	372	380	16	2
9	430	402	16	1
10	430	402	16	1
11	809	380	16	1



W przypadku reklamacji proszę o podanie numeru pakowacza znajdującego się na kartonie



P1 - 4 St.



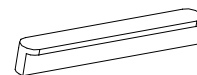
P2 - 2 St.



S - 2 St.



Y - 1 St.



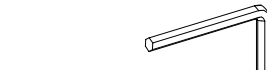
U - 2 St.



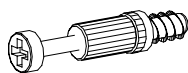
F - 12 St.



N - 4 St.
3,5 x 25 mm



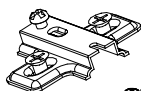
Z - 1 St.



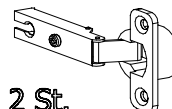
K - 16 St.



L - 16 St.



C2 - 2 St.



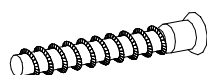
D2 - 2 St.



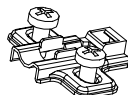
B - 16 St.



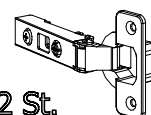
E - 45 St.



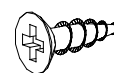
A - 8 St.



C1 - 2 St.

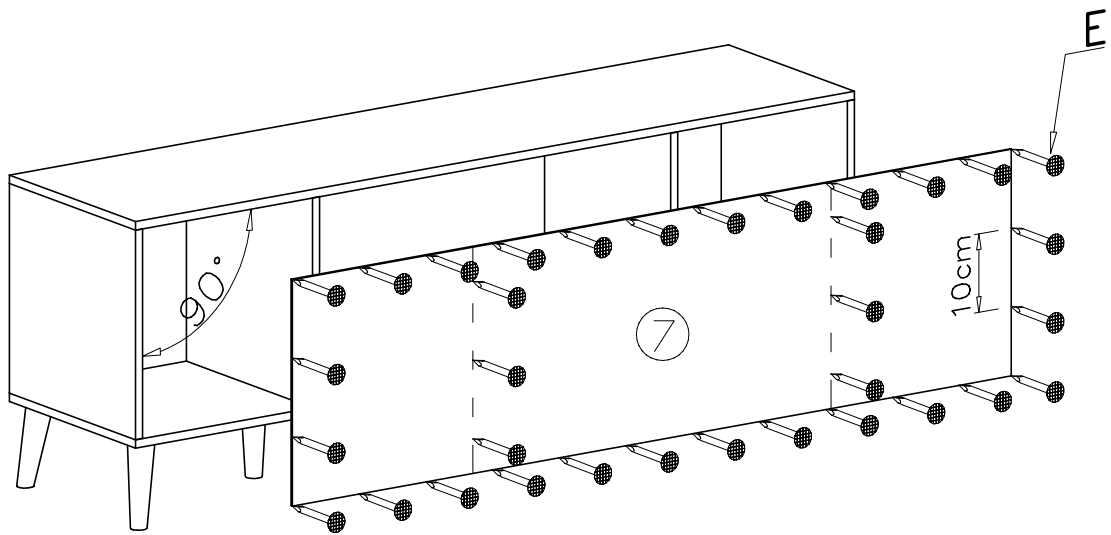


D1 - 2 St.

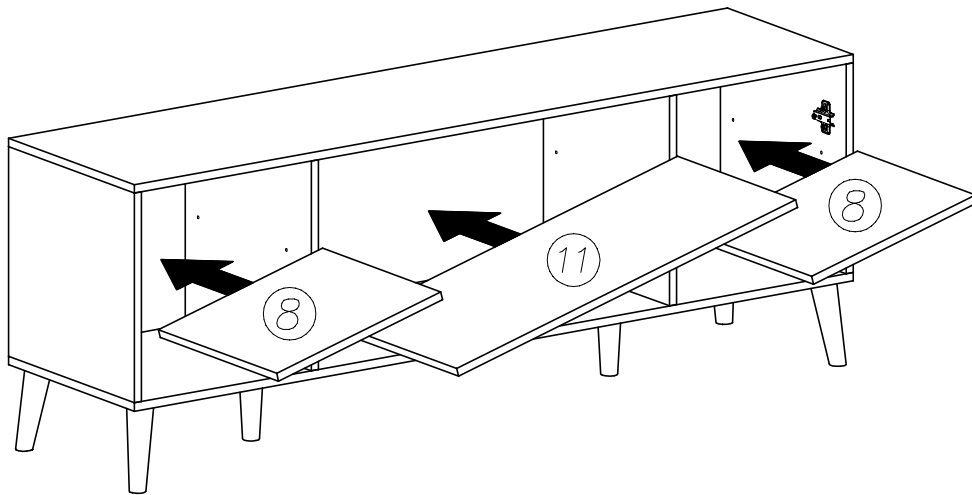


G - 8 St.
3,5 x 16 mm

III



IV



V

