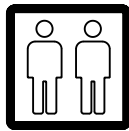
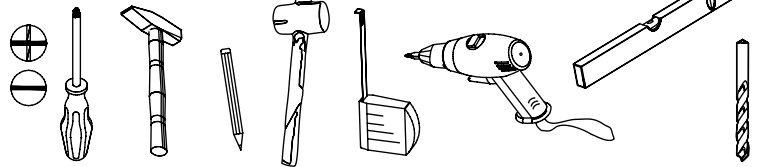


PL- Przed rozpoczęciem zapoznać się z instrukcją montażu/
 DE- Vor die montage, bitte beiliegende anweisungen folgen/
 EN- Before starting, refer to the assembling advice in annex/
 CZ- Před zahájením naleznete v montážním návodu/
 HR- Prije početka, uzmite upute za montažu u priloga



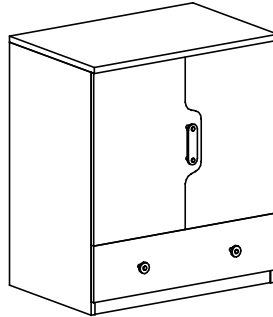
PL- Narzędzia niezbędne do montażu (nie dostarczone przez producenta)/ DE- Für die Montage notwendige Werkzeuge (nicht vom Hersteller mitgeliefert)/ EN- Tools required for assembly (not provided by the manufacturer)/ CZ- Nástroje nezbytné pro montáž (nejsou dodávány výrobcem)/ HR- Alat potreban za montažu (nije osiguran od strane proizvođača)



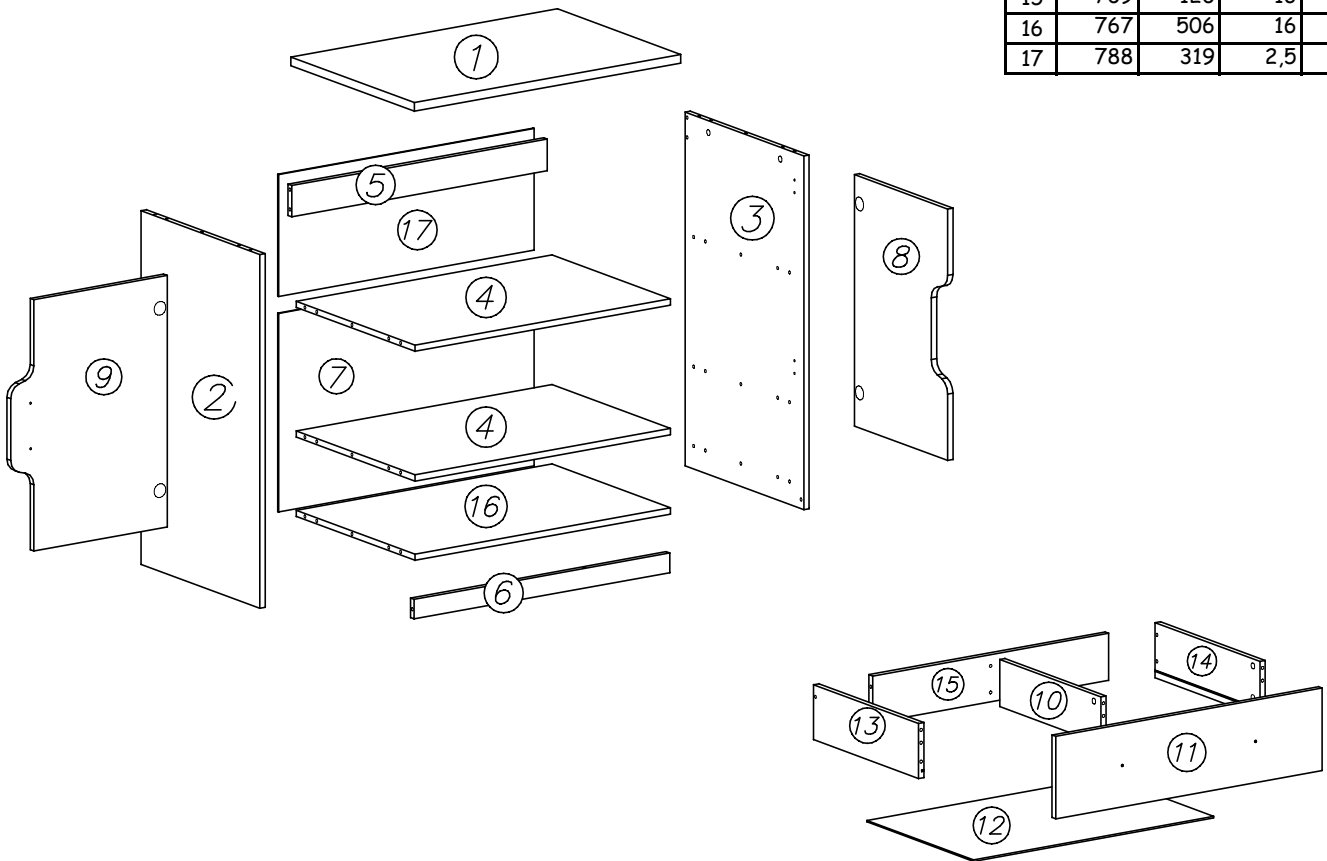
0 1 2 3 4 5 6 7



Nu6

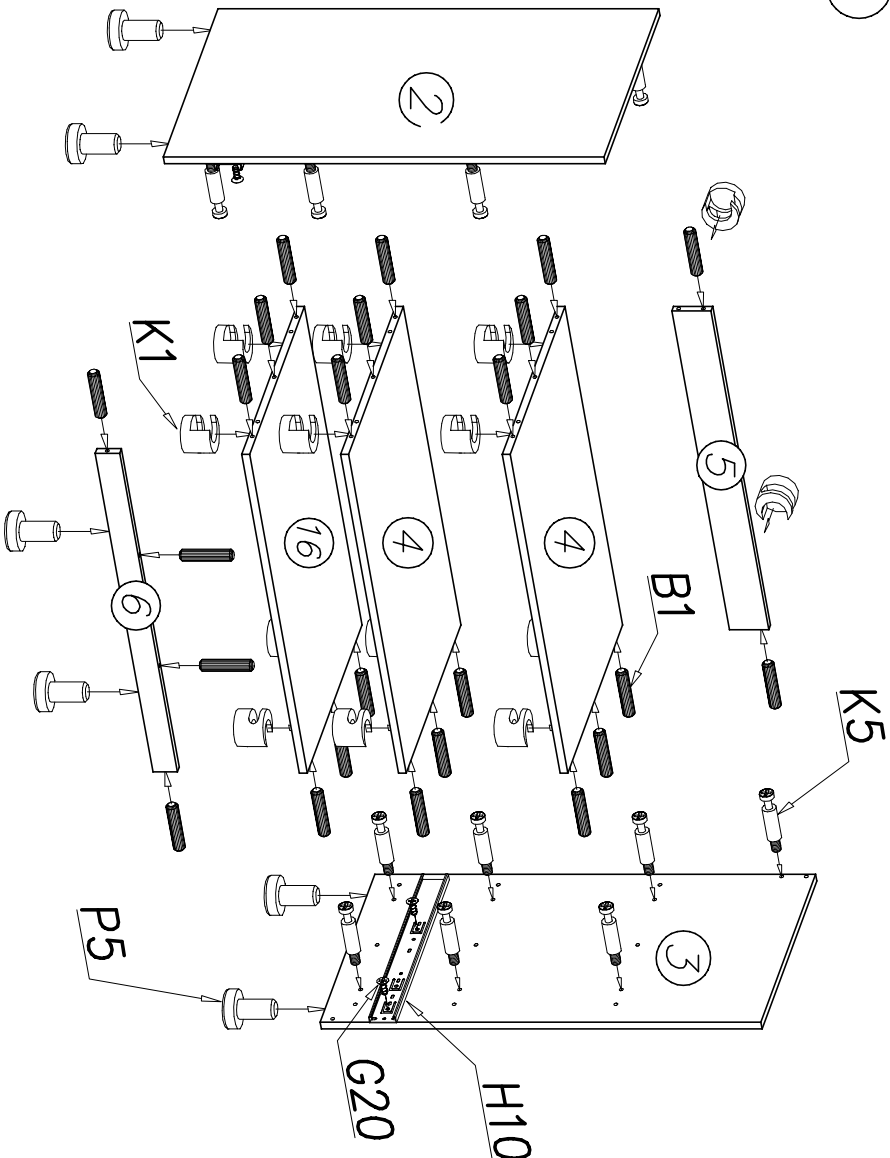


Nr	Xmm	Ymm	Zmm	Szt.
1	800	529	22	1
2	900	509	16	1
3	900	509	16	1
4	767	506	16	2
5	767	80	16	1
6	767	50	16	1
7	788	528	2,5	1
8	634	396	16	1
9	634	466	16	1
10	433	120	16	1
11	794	210	16	1
12	726	456	2,5	1
13	450	140	16	1
14	450	140	16	1
15	709	120	16	1
16	767	506	16	1
17	788	319	2,5	1

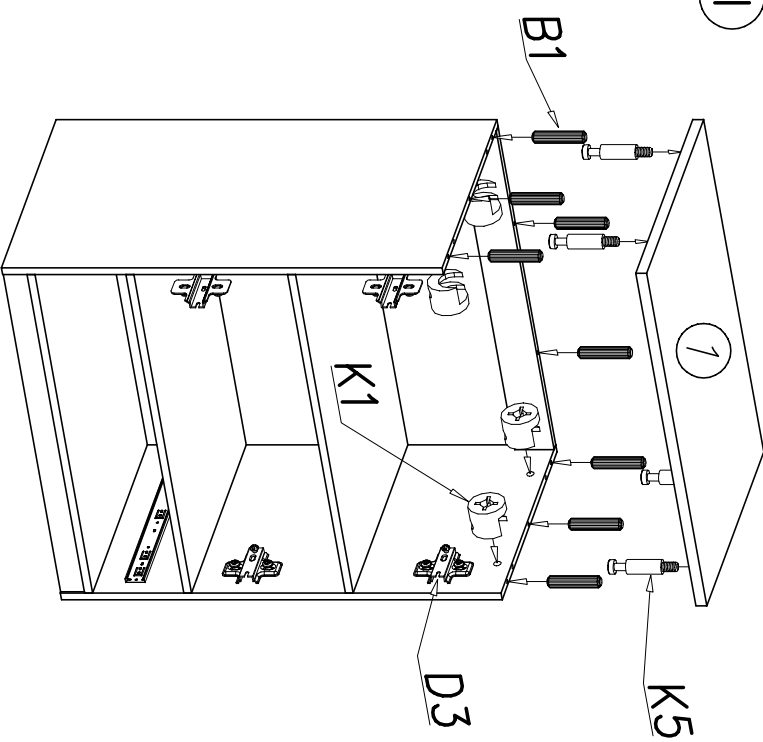


G6 3 x 13 x7	E13 x1	S2 x8	G34 3,5 x 16 x8	H10 400mm x1
W4 x45	K5 x24	K1 ø15 x 12 x24	C3 Z35PR x4	D3 PZ35PR x4
A1 ø7 x 50 x3	E14 x2	B1 x38	N14 M4 x 22 x4	W2 x1
				P5 x6
				G20 5 x 13 x8

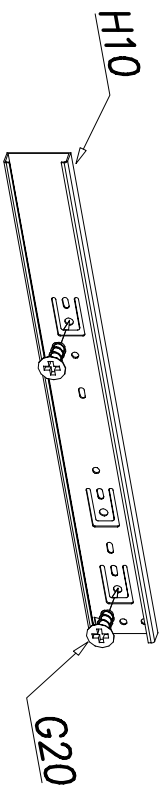
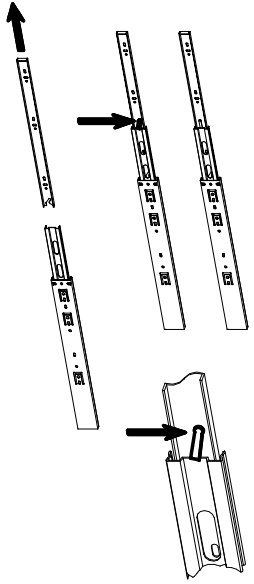
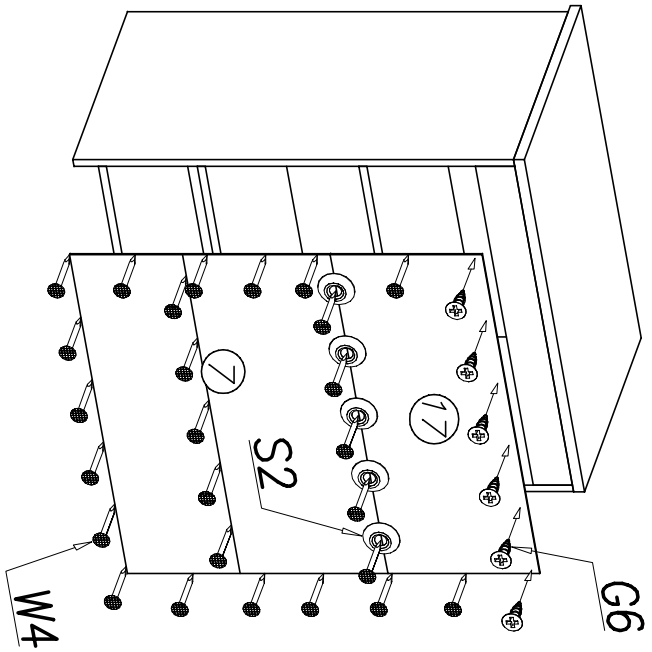
1



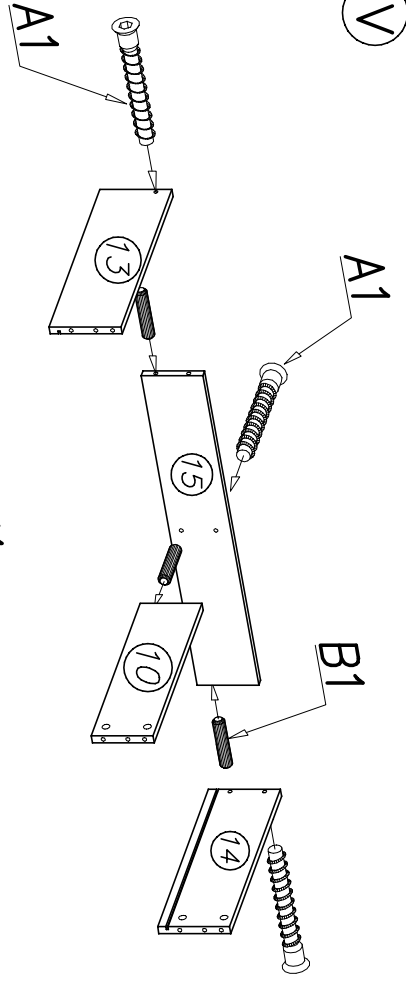
II



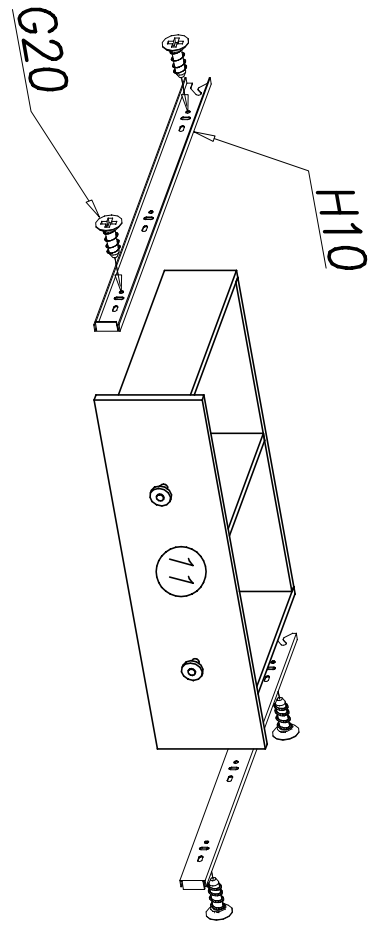
III



IV



V



VI

